

# VERMEIREN

## Eclips X2

NÁVOD K OBSLUZE







## Obsah

<b>Úvod</b>	<b>2</b>
<b>1 Tento výrobek</b>	<b>3</b>
<b>2 Před použitím</b>	<b>4</b>
2.1 Určené použití	4
2.2 Obecné bezpečnostní pokyny	4
2.3 Symboly na invalidním vozíku	4
<b>3 Používání invalidního vozíku</b>	<b>6</b>
3.1 Parkovací brzdy	6
3.2 Nožní desky a nožní opěrky	7
3.3 Demontáž/montáž zadních kol	7
3.4 Složení/rozložení opěradla	7
3.5 Složení/rozložení	8
3.6 Montáž/demontáž loketních opěrek	9
3.7 Přemístění na invalidní vozík a z něho	9
3.8 Jízda	10
3.9 Přeprava ve vozidle	13
<b>4 Údržba/servis</b>	<b>14</b>
4.1 Pokyny k údržbě	14
4.2 Likvidace výrobku	15
<b>5 Technické údaje</b>	<b>16</b>

CS

## Úvod

Blahopřejeme! Nyní jste vlastníkem invalidního vozíku Vermeiren!

Tento invalidní vozík byl vyroben pečlivými pracovníky s kvalifikací. Navíc byl navržen a vyroben podle vysokých standardů kvality, nad nimiž dohlíží společnost Vermeiren.

Děkujeme za vaši důvěru ve výrobky společnosti Vermeiren. Tento návod slouží k tomu, aby vám pomáhal s použitím tohoto invalidního vozíku a jeho provozních možností. Řádně si jej přečtěte; pomůže vám seznámit se s provozem, schopnostmi a omezeními tohoto invalidního vozíku.

Máte-li po přečtení tohoto návodu nějaké dotazy, obraťte se na svého odborného prodejce. Rád vám v této věci pomůže.

### **Důležitá poznámka**

Aby byla zajištěna vaše bezpečnost a prodloužena životnost tohoto výrobku, věnujte mu řádnou péči a nechávejte jej pravidelně kontrolovat a opravovat.

Tento návod odráží nejnovější vývoj výrobku. Společnost Vermeiren má právo provádět změny tohoto typu výrobku, aniž by byla povinna upravit nebo nahradit podobné výrobky, které již byly dodány.

Obrázky slouží k objasnění pokynů v tomto návodu. Detaily výrobku na obrázcích se mohou od daného výrobku lišit.

### **Dostupné informace**

Na naší webové stránce <http://www.vermeiren.com/> naleznete vždy verzi návodu s aktuálními informacemi. Tyto webové stránky pravidelně navštěvujte pro případné aktualizace.

Osoby se zhoršeným zrakem si mohou stáhnout elektronickou verzi tohoto návodu a nechat si ji číst pomocí softwarové aplikace převádějící text na řeč.



- Návod k obsluze.  
Pro uživatele a odborného prodejce



- Pokyny k instalaci  
Pro odborného prodejce



- Servisní příručka pro invalidní vozíky  
Pro odborného prodejce



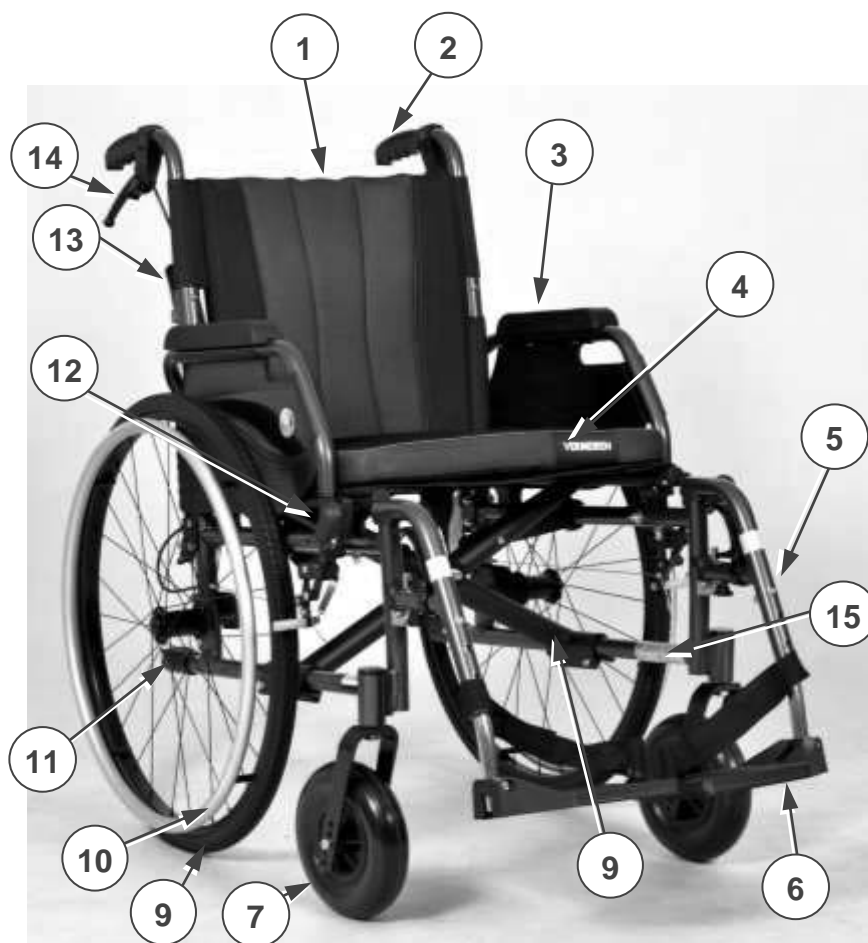
- Prohlášení o shodě (ES)



## 1 Tento výrobek

Tento invalidní vozík Eclips X2 lze snadno ovládat a používat jak v interiéru, tak i venku. Má skládací konstrukci, takže je velmi skladný.

**i** Před provozem invalidního vozíku zkontrolujte technické údaje a omezení zamýšleného použití, viz kapitola 5.



1. Opěradlo
2. Rukojeť
3. Loketní opěrka
4. Sedadlo
5. Nožní opěrka
6. Nožní desky
7. Přední kolo
8. Kříž rámu
9. Zadní kolo
10. Ruční ráfek
11. Koncové víčko
12. Parkovací brzda
13. Páka složení opěradla
14. Ruční brzda
15. Identifikační štítek

Obr. 1 Důležité části invalidního vozíku Eclips X2



## 2 Před použitím

### 2.1 Určené použití

CS

V tomto odstavci je uveden stručný popis zamýšleného použití tohoto invalidního vozíku. Dále jsou k pokynům v dalších odstavcích přidána příslušná varování. Tímto způsobem chceme upozornit na případné chybné použití, k němuž může dojít.

- Tento invalidní vozík je vhodný pro domácí a venkovní použití.
- Tento invalidní vozík je konstruován a vyroben výhradně k přepravě/přemístění jedné (1) osoby o maximální hmotnosti 115 kg. Není určen pro přepravu zboží či předmětů ani pro jakékoli jiné účely, než je dříve popsané přemístění.
- NENÍ konstruován ani určen k použití jako sedadlo v motorovém vozidle.
- Invalidní vozík může obsluhovat doprovod nebo uživatel, který v něm sedí. Tento invalidní vozík NESMÍTE používat bez doprovodu, trpíte-li tělesnou či duševní poruchou, která by mohla vás nebo jiné osoby ohrozit při jízdě v invalidním vozíku. Z tohoto důvodu se nejprve obraťte na lékaře a zajistěte, aby byl odborný prodejce informován o jeho posudku.
- V případě potřeby používejte pouze příslušenství a náhradní díly schválené společností Vermeiren.
- Přečtěte si všechny technické detaily a omezení tohoto invalidního vozíku v odst. 5.
- Záruka tohoto výrobku je založena na běžném použití a údržbě, jak je to popsáno v tomto návodu. V případě poškození výrobku způsobeného nesprávným použitím či absencí údržby tato záruka zanikne.

### 2.2 Obecné bezpečnostní pokyny

 POZOR Riziko zranění anebo poškození

Přečtěte si pokyny v tomto návodu a postupujte podle nich. Jinak může dojít k vašemu zranění nebo k poškození invalidního vozíku.

Při použití mějte na paměti tato obecná upozornění:

- Tento invalidní vozík nepoužívejte, jste-li pod vlivem alkoholu, léků či jiných látek, které by mohly ovlivnit vaše schopnosti jízdy v něm. To platí také pro váš doprovod, který invalidní vozík obsluhuje.
- Mějte na paměti, že určité části invalidního vozíku mohou být velmi teplé nebo studené vlivem okolní teploty, slunečního záření či topných těles. Při dotýkání buďte opatrní. Při chladném počasí používejte ochranný oděv.

### 2.3 Symboly na invalidním vozíku

Tohoto invalidního vozíku se týkají symboly v následujícím seznamu. Symboly lze vyhledat v příslušné normě ISO (ISO 7000, ISO 7001 a IEC 417).



Max. hmotnost uživatele



Vnitřní / venkovní použití



Max. bezpečný sklon ve ° (stupních).



Není určen k použití jako sedadlo v motorovém vozidle



Typové označení

## 3 Používání invalidního vozíku

**VAROVÁNÍ**

Riziko zranění

Nejprve si přečtěte předchozí kapitoly a seznamte se se zamýšleným použitím. Invalidní vozík NIKDY nepoužívejte, dokud si nepřetete a plně neporozumíte všem pokynům.

V případě pochybností či dotazů bez obav požádejte svého místního odborného prodejce, poskytovatele péče nebo technického poradce o pomoc v dané věci.

### 3.1 Parkovací brzdy

**UPOZORNĚNÍ**

Riziko zranění

- Máte-li zhoršenou pohyblivost, musí brzdy obsluhovat doprovod.
- Před uvolněním parkovacích brzd ověřte, že je invalidní vozík na rovném vodorovném povrchu.
- Nikdy neuvolňujte obě brzdy současně.
- Seřízení brzd smí provádět POUZE odborný prodejce.

**POZOR**

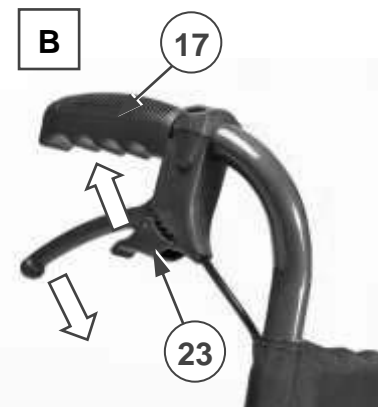
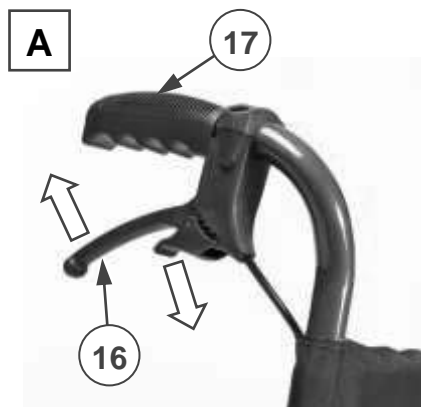
Riziko poškození

- Nepoužívejte páčku ruční brzdy ani páčku parkovací brzdy ke zpomalení pohybu invalidního vozíku.

#### Ruční brzdy pro doprovod

Aktivace brzd [A]:

1. Stisknutím zatáhněte za brzdové páčky (16).
2. Každou brzdovou páčku (16) lze zaaretovat stlačením pojistné páčky (23) prstem dolů.
3. Uvolněte brzdové páčky (16).



Deaktivace brzd [B]:

1. Stisknutím zatáhněte za brzdové páčky (16). Pojistná páčka se (23) se tímto pohybem sama uvolní.
2. Přidržte pevně rukojeti (17) a současně s tím uvolněte brzdové páčky (16) pro další jízdu.

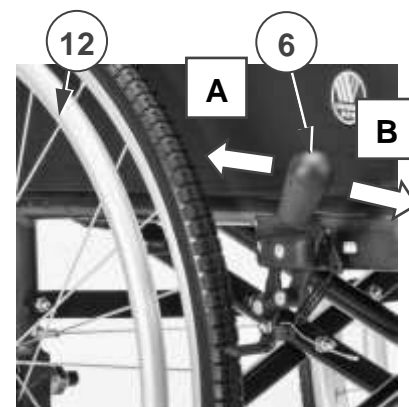
#### Parkovací brzdy pro uživatele

Aktivace brzd [B]:

1. Držte jeden ruční ráfek (12) pevně jednou rukou.
2. Zatlačte brzdovou páčku (6) DRUHÉHO kola do PŘEDNÍ polohy, až ucítíte výraznou aretaci.
3. Zopakujte tento postup u druhého kola a parkovací brzdy.

Deaktivace brzd [A]:

1. Držte jeden ruční ráfek (12) pevně jednou rukou.
2. Zatáhněte brzdovou páčku (6) DRUHÉHO kola do ZADNÍ polohy.
3. Zopakujte tento postup u druhého kola a parkovací brzdy.



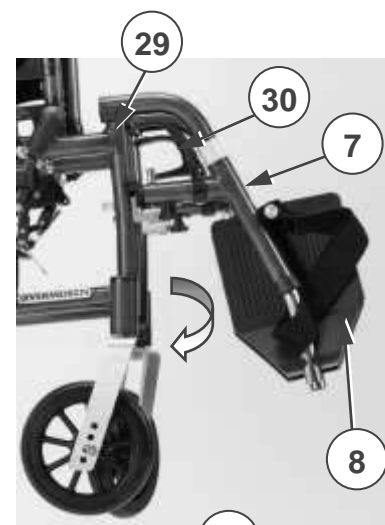




### 3.2 Nožní desky a nožní opěrky

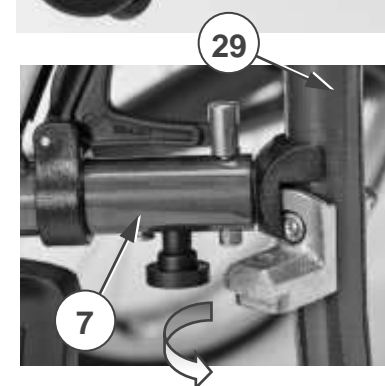
#### Demontáž nožní opěrky

1. Otočte nožní desky (8) nahoru.
1. Zatáhněte za páčku (30) na nožní opěrce.
2. Otočte nožní opěrku (7) na vnější stranu invalidního vozíku.
3. Vyjměte nožní opěrku z její opěry (29).
4. Postup zopakujte pro druhou nožní opěrku.



#### Montáž nožní opěrky

1. Vložte nožní opěrku (7) do opěry (29) a přitom držte nožní opěrku na straně invalidního vozíku.
2. Otočte nožní opěrku (7) dovnitř, až se zaaretuje na místě.
3. Otočte nožní desku (8) dolů.
4. Postup zopakujte pro druhou nožní opěrku.
5. Ověřte, že jsou obě nožní opěrky řádně zajištěny.



### 3.3 Demontáž/montáž zadních kol

#### Demontáž zadního kola

1. Stiskněte a přidrďte tlačítko (28) a zároveň vysuňte osu kola ven z otvoru rámu.
2. Opakujte postup pro druhé kolo a jemně umístěte invalidní vozík na zadní trubky rámu.

#### Montáž zadního kola

1. Uchopte jedno ze zadních kol (14) a invalidní vozík na jedné straně zvedněte.
2. Stiskněte a přidrďte tlačítko (28) a zároveň zasuňte kolo do pouzdra osy.
3. Uvolněním tlačítka kolo uzamkněte.
4. Postup zopakujte pro druhé kolo.
5. Ověřte, že jsou obě kola řádně zaaretována.



### 3.4 Složení/rozložení opěradla

#### Složení opěradla

1. Stisknutím obou páček (15) odemkněte trubky opěradla.
2. Ohýbejte horní část opěradla dolů pomocí rukojetí, dokud se úplně nesloží.



### Rozložení opěradla

1. Rozložte opěradlo (1) tažením držadel (17) nahoru, až se trubky rámu uzamknou na svém místě.
2. Ověřte, že je opěradlo řádně zaaretováno.



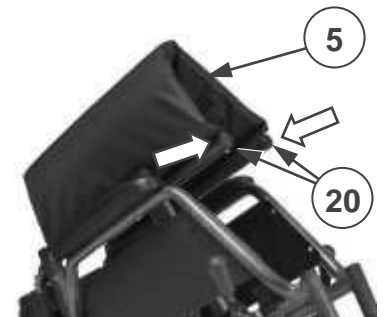
## 3.5 Složení/rozložení

 **POZOR** Riziko zranění

Zajistěte, aby nedošlo ke skřípnutí prstů v kříži rámu.

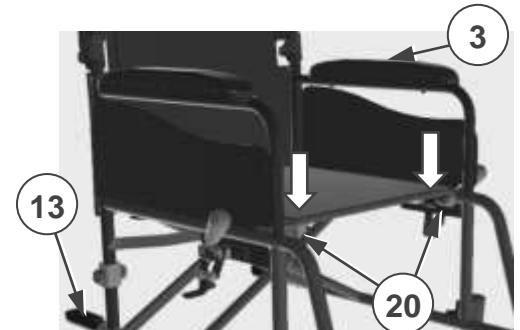
### Složení invalidního vozíku:

1. Uchopte flexibilní sedadlo (5) uprostřed, vpředu a vzadu, a vytáhněte jej nahoru.
2. Zatlačte levou a pravou trubku rámu (20) do sebe.



### Rozložení (zadní kola odebrána):

1. Položte invalidní vozík koncovými víčky (13) a předními koly na zem.
2. Uchopte loketní opěrky (3) a invalidní vozík co nejvíce rozložte.
3. Tlačte rám sedadla (20) na levé a pravé straně dolů, až se sedadlo narovná a rám uzamkne.
4. Ověřte, že je sedadlo řádně zaaretováno.





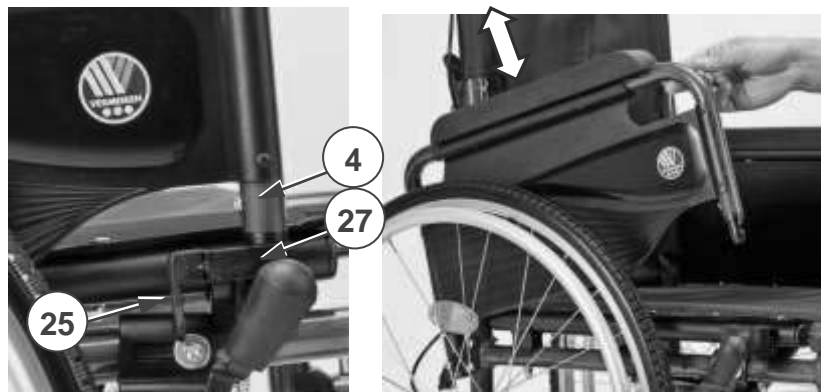
### 3.6 Montáž/demontáž loketních opěrek

 **POZOR** Nebezpečí skřípnutí

- Při montáži loketní opěrky dbejte na to, abyste si neskřípli prsty, přezky ani oblečení.

#### Otevření loketní opěrky

1. Zatáhněte páčku aretačního mechanismu (25) dozadu a vytáhněte přední stranu loketní opěrky (4) nahoru.
2. Otočte loketní opěrku nahoru.

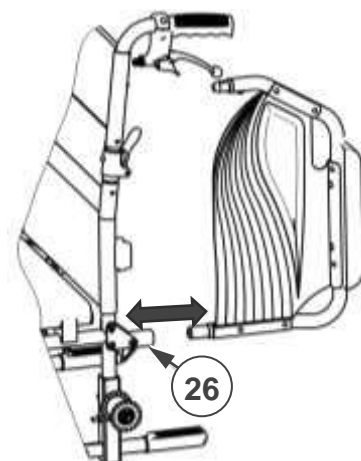


#### Demontáž loketní opěrky

1. Otevřete loketní opěrku a vytáhněte zadní konec z držáku trubky (26).

#### Montáž loketní opěrky

1. Zasuňte zadní konec trubky loketní opěrky do držáku trubky (26).
2. Ověřte, že je loketní opěrka řádně zasunuta.
3. Otočte loketní opěrku dolů.
4. Zatáhněte páčku aretačního mechanismu (25) dozadu a zasuňte přední trubku (4) do držáku trubky (27).
5. Postup zopakujte pro druhou loketní opěrku.
6. Ověřte, že jsou obě loketní opěrky řádně zajištěny.



### 3.7 Přemístění na invalidní vozík a z něho

 **POZOR** Riziko zranění či poškození

- Nemůžete-li přesun provést bezpečně, požádejte někoho o asistenci.
- Během přesunu na vozík nebo z něj nestůjte na nožních deskách.

#### Přesun

1. Když sedíte na židli, pohovce, sedačce či posteli, umístěte invalidní vozík co nejbližší.
2. Aktivujte obě parkovací brzdy k zablokování pohybu, viz odst.3.1.
3. Otočte podnožky ke straně nebo sklopte stupátka nahoru, abyste na ně nemohli šlápnout.
4. Přesuňte se na invalidní vozík nebo z něj silou svých paží, pomocí doprovodu či zdvihacího zařízení.

#### Sezení v invalidním vozíku

1. Sedněte si na sedadlo a dolní část zad opřete o opěradlo.
2. Otočte podnožky dopředu, dokud nezaskočí na místo, nebo sklopte dolů stupátka a postavte si na ně nohy.



## 3.8 Jízda



### UPOZORNĚNÍ

Nebezpečí skřípnutí

- Nedopusťte, aby se do drátů výpletu kola zachytily vaše prsty.
- Při průjezdu úzkými průchody se chraňte před skřípnutím rukou na ručních ráfcích.
- Při jízdě s doprovodem nesahejte rukama na kola a nohy nechte spočívat na nožních deskách.



### POZOR

Riziko zranění a poškození

- NIKDY nejezděte na svahy, překážky, schody či obrubníky, které jsou větší než hodnoty uvedené v technických údajích v kapitole 5.
- Nejezděte s invalidním vozíkem v silničním provozu. Vždy zůstávejte na chodníku.
- Nepoužívejte ruční ráfky, máte-li mokré ruce.
- Dávejte pozor, zda na silnici nejsou díry či spáry, jež by mohly způsobit uvíznutí kol.
- Vyhýbejte se kamenům a jiným předmětům, které mohou zablokovat kola.
- Vždy mějte na paměti rozsah výkyvu nožní opěrky, aby nedošlo ke zranění osob nebo k poškození předmětů.
- Před každým použitím ověřte, že:
  - brzdy správně fungují;
  - pneumatiky jsou v dobrém stavu, viz odst. 4.1.1.

### 3.8.1 Jízda s doprovodem

1. Deaktivujte parkovací brzdy nebo je nechte uvolnit doprovodem, který mezitím drží invalidní vozík, aby se nerozjel, viz odst. 3.1.
2. Doprovod uchopí rukojeti a může tlačit invalidní vozík požadovaným směrem.
3. Po zastavení a přidržení invalidního vozíku na místě zaktivujte parkovací brzdy, viz odst. 3.1.

### 3.8.2 Samostatná jízda

1. Deaktivujte parkovací brzdy jednu po druhé, viz odst. 3.1.
2. Položte ruce do nejvyšší polohy na obou ručních ráfcích.
3. Nakloňte se dopředu a tlačte/otáčejte ruční ráfky dopředu, dokud se vaše paže nenarovnají.
4. Volně zhoupněte ruce zpět na horní část ručních ráfků a zopakujte tlačný/otočný pohyb.
5. Zastavení: počkejte, až se invalidní vozík zastaví a pohybujte se dopředu/dozadu pomocí ručních ráfků.
6. Zaktivujte parkovací brzdy jednu po druhé, viz odst. 3.1.

### 3.8.3 Jízda na svazích



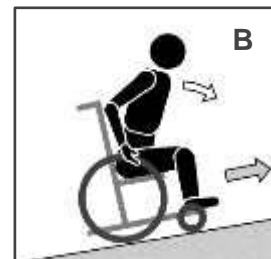
### POZOR

Riziko zranění

- Má-li doprovod příliš malou sílu na ovládnutí invalidního vozíku, zastavte jízdu a okamžitě zaktivujte brzdy.
- Při zastavení na (malém) svahu aplikujte brzdy, jinak se invalidní vozík může neočekávaně rozjet.
- Při jízdě na svahu nahoru či dolů ověřte, že se všechna čtyři kola dotýkají země.
- Na svazích jezděte co nejpomaleji.



1. Je-li k dispozici bezpečnostní pás, připevněte se.
2. Je-li to potřeba a možné, požádejte o asistenci doprovod či nedalekou osobu.
3. Jezděte pomalu a pokud možno rovně. Při jízdě do svahu se mírně nakloňte dopředu (A/B). Při jízdě ze svahu se mírně nakloňte dozadu a opřete o opěradlo.
4. Na svahu nikdy nejezděte vzad.



### 3.8.4 Řešení překážek

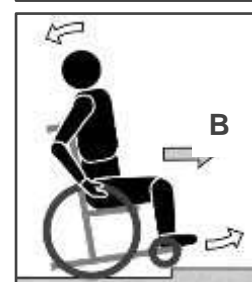
 **POZOR** Riziko zranění způsobených převrácením

- Nemáte-li s jízdou na invalidním vozíku dostatek zkušeností, požádejte doprovod o asistenci.
- Při přejíždění překážky ověřte, že se nožní desky nedotknou země. V případě potřeby sundejte podnožky.
- Tento invalidní vozík nepoužívejte na eskalátoru.
- Je-li k dispozici bezpečnostní pás, připevněte se.

#### Jízda bez doprovodu

A/B. Nízke schody či obrubníky (nahoru nebo dolů):

1. Pohybem vpřed se přiblížte k obrubníku (A).
2. Ověřte, že se nožní desky nedotknou obrubníku.
3. Nakloňte se dozadu, abyste odlehčili přední kola (B).
4. Jeďte invalidním vozíkem dopředu, až se přední kola dostanou na horní/dolní část obrubníku.
5. Pomalu přejeďte obrubník nahoru či dolů také zadními koly. Držte pevně ruční ráfky a ovládejte svůj pohyb.



C. Výjezd na vyšší schody či obrubníky:

1. Pohybem vpřed se přiblížte k vyššímu obrubníku.
2. Ověřte, že se nožní desky nedotknou obrubníku.
3. Nakloňte se dozadu, dokud nezačnete balancovat na zadních kolech, a jeďte dopředu při balancování na 2 kolech (B).
4. Když jsou přední kola nad obrubníkem, náklonem dopředu přejeďte do stabilní polohy (C).
5. Pohybujte dopředu převalte zadní kola na obrubník.



D. Sjezd z vyšších schodů či obrubníků:

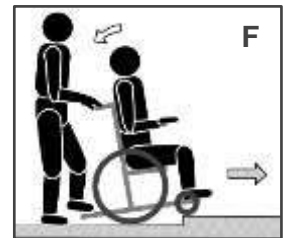
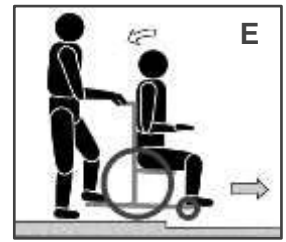
1. Obraťte přesun tak, aby se k obrubníku nejprve přiblížila zadní kola (D).
2. Náklonem dopředu přesuňte těžiště do přední části.
3. Přiblížte se k obrubníku.
4. Pomalu přejeďte obrubník směrem dolů. Držte pevně ruční ráfky a ovládejte svůj pohyb.



### Jízda s doprovodem

Malé obrubníky (nahoru či dolů) lze přejet jízdou vpřed (E / F):

1. Doprovod pohybuje invalidním vozíkem dopředu a přiblíží se k obrubníku. Ověřte, že se nožní desky nedotknou obrubníku.
2. Nakloňte se dozadu, abyste odlehčili přední kola.
3. Doprovod drží pevně rukojeti a zároveň se pohybuje dopředu. V případě potřeby použije koncové víčko pro trvalé zvednutí předních kol, dokud nepřejedou obrubník.
4. Doprovod uvolní tlak na rukojeti i koncové víčko a položí přední kola na zem.
5. Dále drží pevně rukojeti a zároveň přetlačí invalidní vozík zadními koly nahoru/dolů přes obrubník.



Vyšší obrubníky musejí být přejetý pozadu

1. Doprovod otočí invalidní vozík, aby se k obrubníku přiblížila zadní kola (G / H).
2. Jízda dolů: Náklonem dopředu (G) přesuňte těžiště do přední části. Jízda nahoru: Náklonem dozadu (H) přesuňte těžiště do zadní části.
3. Doprovod jemným tahem jede invalidním vozíkem z obrubníku nebo na něj.



### 3.8.5 Používání schodů



POZOR

Riziko zranění způsobených převrácením

- Schody musejí být vždy zvládnuty za asistence dvou osob doprovodu.
- Nikdy nezkoušejte používat schody, které nejsou vhodné pro invalidní vozíky.


Pro použití schodů při sezení na invalidním vozíku postupujte podle následujících pokynů:

1. Jeden doprovod mírně nakloní invalidní vozík dozadu pomocí rukojetí.
2. Druhý doprovod uchopí invalidní vozík za přední stranu rámu po obou stranách invalidního vozíku.
3. Zachovejte klid, vyvarujte se náhlých pohybů a držte ruce uvnitř invalidního vozíku.
4. Obě doprovodné osoby krok za krokem zvedají a tahají invalidní vozík, zatímco zadní kola přejíždějí po schodech.





### 3.9 Přeprava ve vozidle

 **VAROVÁNÍ** Riziko zranění

Tento invalidní vozík NIKDY nepoužívejte jako sedadlo ve vozidle, viz následující symbol.



Nikdy nepoužívejte stejný bezpečnostní pás pro cestujícího a invalidní vozík.

1. Jako uživatel se přemístěte na sedadlo vozidla, viz odst. 3.7.
2. Složte invalidní vozík do nejkompaktnější velikosti podle pokynů v odst. 3.5.
3. Uložte invalidní vozík a jeho kola do zavazadlového prostoru. Pokud NENÍ zavazadlový prostor zcela uzavřen či oddělen od cestujících, řádně připoutejte rám invalidního vozíku k vozidlu.

## 4 Údržba/servis

**POZOR**

Riziko zranění a poškození

Opravy a výměny smějí provádět pouze vyškolené osoby. Přitom je třeba používat pouze originální náhradní díly společnosti Vermeiren.

**i** Poslední stránka tohoto návodu obsahuje registrační formulář pro odborného prodejce, který zapíše každý servis.

Servisní intervaly závisejí na intenzitě a frekvenci používání. Požádejte svého prodejce o společnou dohodu na rozvrhu kontrol/údržby/servisu/oprav.

### *Před každým použitím*

Zkontrolujte tyto body:

- všechny části: přítomné, nepoškozené a neopotřebené;
- všechny části: čisté, viz odst. 4.1.2;
- kola, opěradlo, sedadlo, lýtková opěrka, loketní opěrky, nožní opěrky: dobře zajištěné;
- stav kol/pneumatik, viz odst. 4.1.1;
- stav rámu: žádná deformace, nestabilita, zeslabení nebo uvolněné spoje;
- sedadlo, opěradlo, loketní a lýtkové podložky, opěrka hlavy (je-li k dispozici): bez nadměrného opotřebenění (např. promáčknutá místa, poškození nebo roztržení);
- stav brzd: nepoškozené a v dobrém funkčním stavu.

Pro případné opravy či výměny částí se obraťte na svého odborného prodejce.

### *Při uložení*

Zajistěte uložení tohoto invalidního vozíku v suchu, aby nedošlo k růstu plísní a k poškození čalounění.

## 4.1 Pokyny k údržbě

### 4.1.1 Kola a pneumatiky

**i** Správná funkce brzd závisí na stavu pneumatik, který se může měnit kvůli opotřebenění a znečištění (voda, olej, bláto atd.).

- Udržujte kola bez drátů, vlasů, písku a kobercových vláken.
- Zkontrolujte vzorek na pneumatice/zadním kole. Je-li hloubka dezénu menší než 1 mm, musejí být vyměněny pneumatiky/kola. Obráťte se v této věci na svého odborného prodejce.

### 4.1.2 Čištění

Otřete všechny pevné části invalidního vozíku vlhkým (nikoli mokrým) hadříkem. V případě potřeby použijte jemné mýdlo vhodné na laky a syntetické barvy.

Čalounění lze vyčistit vlažnou vodou a jemným mýdlem. K čištění nepoužívejte abrazivní čisticí prostředky.

### 4.1.3 Dezinfekce

**UPOZORNĚNÍ**

Riziko poškození

Dezinfekci mohou provádět pouze kvalifikované osoby. Poradte se se svým prodejcem.





---

## 4.2 Likvidace výrobku

Po skončení životnosti musí být invalidní vozík zlikvidován podle místní legislativy pro životní prostředí. Nejlepším způsobem likvidace je rozebrání invalidního vozíku pro usnadnění přepravy recyklovatelných součástí.



## 5 Technické údaje

Technické údaje uvedené níže platí pouze pro tento invalidní vozík při standardních nastaveních a optimálních podmínkách okolí. Během používání berte tyto údaje v úvahu.

Pokud byl tento invalidní vozík upraven, poškozen nebo došlo k jeho velkému opotřebení, nebudou tyto hodnoty platné.

Tabulka 1: Technické údaje invalidního vozíku Eclips X2

<b>Značka</b>	<b>Vermeiren</b>
<b>Adresa</b>	Vermeirenplein 1/15, B-2920 Kalmthout, Belgie
<b>Typ</b>	Invalidní vozík
<b>Model</b>	<b>Eclips X2</b>

Popis	Rozměry / specifikace	
	Děti	Dospělí
Max. hmotnost uživatele	<b>Děti:</b>	<b>90 kg</b>
	<b>Dospělí:</b>	<b>130 kg</b>
	<b>Děti</b>	<b>Dospělí</b>
Celková délka s nožní opěrkou	830 mm	1050 mm
Celková šířka	510 mm	580-600-620-640-660-680-700-720 mm
Složená délka bez nožní opěrky	630 mm	800 mm
Složená šířka (včetně kol)	320 mm	
Celková výška	930 mm	
Složená výška	930 mm	
Celková hmotnost	13 kg	14,5 – 15,5 kg
Hmotnost nejtěžší části	11,5 kg	8 – 9 kg
Statická stabilita, svah dolů	10°	
Statická stabilita, svah nahoru	10°	
Statická stabilita, do stran	15°	
Překonání překážky	50 mm	
Úhel roviny sedadla	5°	
Efektivní hloubka sedadla	320 mm	420 mm
Efektivní šířka sedadla	320 mm	380-400-420-440-460-480-500-520 mm
Výška plochy sedadla u předního okraje	480 mm	
Úhel opěradla	5°	
Výška opěradla	330 mm	410 mm
Vzdálenost nožní opěrky od sedadla	300 mm	410 mm
Úhel nohou k ploše sedadla	98,5°	
Vzdálenost loketní opěrky od sedadla	190 mm	220 mm
Přední poloha konstrukce loketní opěrky	320 mm	410 mm



Popis	Rozměry / specifikace	
Průměr ručního ráfku	440 mm	535 mm
Horizontální poloha osy (vychýlení)	21 mm	
Min. poloměr otáčení	1500 mm	
Průměr zadních kol	20"	24"
Průměr řídicích kol	125 mm	150 mm
Hmotnosti odnímatelných částí:		
Nožní opěrka	0,8	0,8
Kolo	1,8	1,8
Loketní opěrka	--	0,7
Teplota skladování a používání	+5 ~ +41 °C	
Vlhkost při skladování a používání	30 ~ 70 %	
Vyhrazuji si právo na zavádění technických změn. Tolerance měření ±15 mm / 1,5 kg / 1,5°.		





## Service registration form

This product (name): .....

was inspected (I), serviced (S), repaired (R) or disinfected (D):

By (stamp):          Kind of work: I / S / R / D Date:	By (stamp):          Kind of work: I / S / R / D Date:	By (stamp):          Kind of work: I / S / R / D Date:
By (stamp):          Kind of work: I / S / R / D Date:	By (stamp):          Kind of work: I / S / R / D Date:	By (stamp):          Kind of work: I / S / R / D Date:
By (stamp):          Kind of work: I / S / R / D Date:	By (stamp):          Kind of work: I / S / R / D Date:	By (stamp):          Kind of work: I / S / R / D Date:
By (stamp):          Kind of work: I / S / R / D Date:	By (stamp):          Kind of work: I / S / R / D Date:	By (stamp):          Kind of work: I / S / R / D Date:
By (stamp):          Kind of work: I / S / R / D Date:	By (stamp):          Kind of work: I / S / R / D Date:	By (stamp):          Kind of work: I / S / R / D Date:







Vermeiren GROUP  
Vermeirenplein 1 / 15  
2920 Kalmthout  
BE

website: [www.vermeiren.com](http://www.vermeiren.com)

## **Pokyny pro specializovaného prodejce**

Tento návod k obsluze je součástí dodávky a musí být součástí každého prodaného produktu.

Verze: A, 2021-02

Basic UDI: 5415174 122106Eclips X2 8K

## **Všechna práva vyhrazena, včetně překladu.**

Šíření jakékoliv části tohoto katalogu jakýmkoliv způsobem (tisk, kopie, mikrofilm nebo jiný způsob) bez písemného souhlasu vydavatele, nebo zpracování, duplikace či distribuce prostřednictvím elektronických systémů je zakázáno.

© Vermeiren Group 2021