

Installation manual

MANUEL D'INSTALLATION
INSTALLATIEHANDLEIDING
INSTALLATIONSANLEITUNG
MANUALE DI INSTALLAZIONE
MANUAL DE INSTALACIÓN
INSTRUKCJA INSTALACJI
PŘÍRUČKU PRO INSTALACI

Forest 3 SU



Obsah

Obsah	1
Předmluva	2
1 Tento produkt	3
2 Rozsah dodávky	3
3 Montáž a seřízení	4
3.1 Nástroje	4
3.2 Seřízení invalidního vozíku pro uživatele	5
3.2.1 Nastavení hloubky sedadla	5
3.2.2 Nastavení loketních opěrek	6
3.2.3 Nastavení stupaček	6
3.2.4 Nastavení lýtkové opěrky	6
3.2.5 Kolenní chránič	7
3.2.6 Podpěrná kolečka	8
3.2.7 Ovládací konzola	8
3.3 Výměna pneumatiky	9
3.4 Výměna baterie	10

Předmluva

Tento návod k instalaci slouží k tomu, aby vám pomáhal s instalací a opravami tohoto elektrického invalidního vozíku. Řádně si jej přečtěte. Máte-li po přečtení tohoto návodu nějaké dotazy, obraťte se bez obav na společnost Vermeiren.

Informace v tomto návodu platí pro všechny následující invalidní vozíky:

- Forest 3 SU

Důležitá poznámka

Obrázky výrobku slouží pouze k upřesnění pokynů. Detaily výrobku na obrázcích se mohou od daného výrobku lišit.

Dostupné informace

Nejnovější verzi informací z tohoto návodu vždy naleznete na našich webových stránkách <http://www.vermeiren.com/>. Tyto webové stránky pravidelně navštěvujte pro případné aktualizace.

Osoby se zrakovým postižením si mohou stáhnout elektronickou verzi tohoto návodu, kterou jim může přečíst softwarová aplikace text-to-speech.



Návod k obsluze
Pro uživatele a odborného prodejce



Návod k obsluze pro použitou ovládací konzolu a nabíječku baterií.
Pro uživatele a odborného prodejce



Návod k instalaci (podrobné pokyny pro seřízení a (de)montáž)
Pro odborného prodejce



Servisní příručka pro invalidní vozíky
Pro odborného prodejce



Výkresy (náhradních) dílů
Pro odborného prodejce



Prohlášení o shodě (ES)

1 Tento produkt



CS

2 Rozsah dodávky

Balení s elektrickým invalidním vozíkem obsahuje:

- Rám s loketními opěrkami, ovládací jednotka, zadní a přední kola, sedadlo a zádová opěrka
- 1 x stupačky (vč. chrániče kolen/nohou a podpěrných koleček)
- 2 x baterie, 2 x motor
- Nabíječka + návod k obsluze
- Elektronika
- Zařízení pro vzpřímení
- Nářadí
- Ovládací panel + návod k obsluze k panelu
- Hrudní pás
- Chránič špiček
- Příslušenství
- Návod k obsluze

Před použitím zkontrolujte, zda je balení kompletní, a že součásti nejsou poškozené (například po přepravě). Berte prosím na vědomí, že se základní konfigurace v různých evropských zemích může odlišovat. Kontaktujte svého prodejce.

3 Montáž a seřízení

**POZOR**

Riziko zranění či poškození

- Invalidní vozík musí být (de)montován a seřízen odborným prodejcem podle pokynů v této kapitole.
- Používejte pouze díly a nástroje popsané v tomto návodu.
- Zajistěte, aby do oblasti sestavení nebo rozložení nevstupovaly jiné osoby.
- V oblasti sestavení/rozložení udržujte čistotu a pořádek, aby nedošlo k pádu.
- Všechny malé díly uložte do krabice nebo sáčku.
- Při (de)montáži a provozu invalidního vozíku musíte zajistit, aby se mezi díly neskříply žádné předměty ani části těla. Věnujte pozornost zejména poloze kabelů.
- Před prováděním jakýchkoliv mechanických seřízení invalidní vozík vypněte a zkontrolujte, že se páčka volnoběhu nachází v zabrzděné poloze.
- Před jízdou ověřte, že jsou všechny šrouby řádně utaženy.
- Změny softwaru smí provádět pouze zkušený personál a s ohledem na uživatele a prostředí (stabilita, zrychlení, uvnitř/venku atd.).

i Důležité poznámky

- Přečtěte si návod k obsluze tohoto invalidního vozíku.
- Uvědomte si technické údaje a limity zamýšleného použití; viz návod k obsluze.
- Pro další informace se obraťte na společnost Vermeiren.

3.1 Nástroje

K vozíku Forest 3 SU jsou potřebná následující nářadí:

- Sada maticových klíčů ve velikostech 10 až 13
- Sada imbusových klíčů ve velikostech 4 až 6

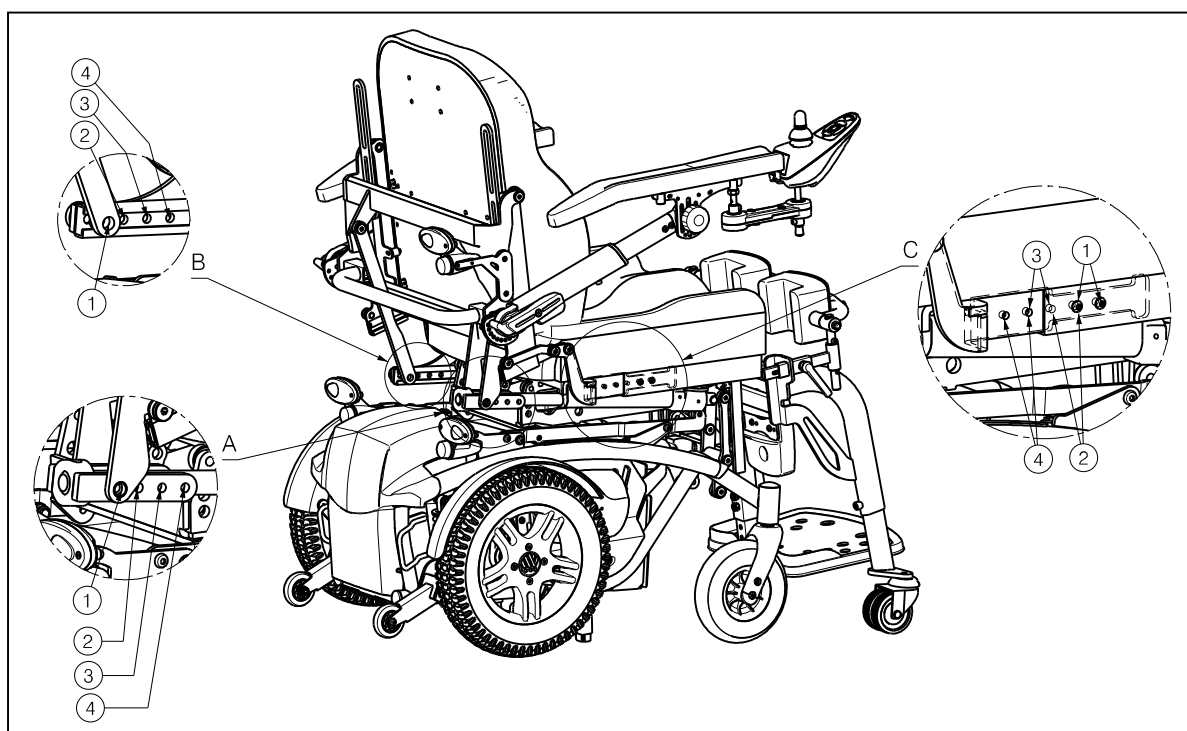
3.2 Seřízení invalidního vozíku pro uživatele

3.2.1 Nastavení hloubky sedadla

U vozíku Vermeiren Forest 3 SU je možné nastavit 4 různé hloubky sedadla v rozsahu 75 mm (krok 25 mm). Nastavení hloubky sedadla je pouze na vlastní riziko.

VAROVÁNÍ Nebezpečí zranění

- Před jízdou s elektrickým invalidním vozíkem se ujistěte, že jsou všechny šrouby řádně zajištěné.
- Nastavení hloubky sedadla je pouze na vlastní riziko. Pro vlastní nastavení hloubky sedadla postupujte opatrně dle pokynů níže.



Postup nastavení hloubky sedadla:

Detail A: Nastavení motoru zádové opěrky.

1. Povolte šroub z motoru zádové opěrky.
2. Posuňte motor dozadu nebo dopředu do požadované polohy tak, aby se patřičné otvory překrývaly, aby se do otvoru mohly prostrčit zajišťovací šrouby.
3. Rukou řádně utáhněte šroub.

Detail B: Nastavení teleskopického vodicího prvku.

1. Povolte šroub na teleskopickém vodicím prvku.
2. Posuňte teleskopický vodicí prvek dozadu nebo dopředu do požadované polohy tak, aby se patřičné otvory překrývaly, aby se do otvoru mohly prostrčit zajišťovací šrouby.
3. Rukou řádně utáhněte šroub.

Detail C: Posunutí rámu sedadla.

1. Povolte dva šrouby po stranách rámu.
2. Posuňte sedadlo dozadu nebo dopředu do požadované polohy tak, aby se otvory překrývaly, aby se rámem mohly prostrčit zajišťovací šrouby.
3. Rukou řádně utáhněte šrouby.

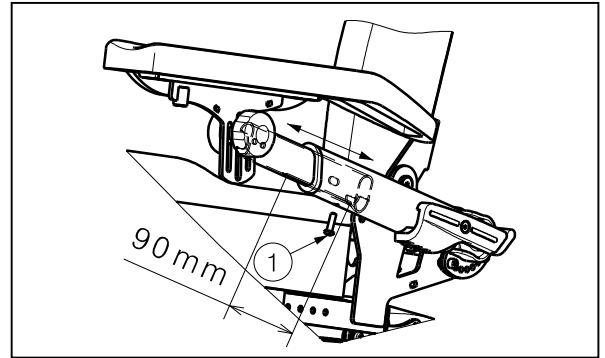
Otvor	Hloubka sedadla
1	470 mm
2	445 mm
3	420 mm
4	395 mm

3.2.2 Nastavení loketních opěrek

Nastavení délky loketních opěrek

Postup nastavení délky loketních opěrek (rozsah 90 mm: plynule):

1. Povolte šroub (1) těsně pod loketní opěrkou.
2. Nastavte loketní opěrku na požadovanou délku.
3. Řádně utáhněte šroub (1).

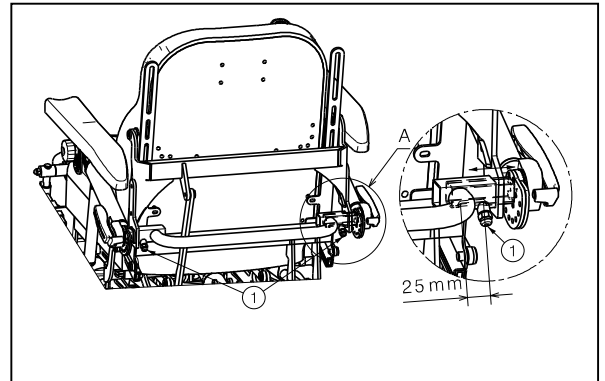


CS Zkontrolujte, že jsou loketní opěrky na obou stranách ve stejné poloze.

Nastavení šířky loketních opěrek

Postup nastavení šířky loketních opěrek (rozsah 25 mm: plynule / na každé straně):

1. Povolte šroub (1) na zadní straně vozíku těsně pod rámem sedadla.
2. Nastavte loketní opěrku na pohodlnou šířku.
3. Řádně utáhněte šroub (1).



Zkontrolujte, že jsou loketní opěrky na obou stranách ve stejné poloze.

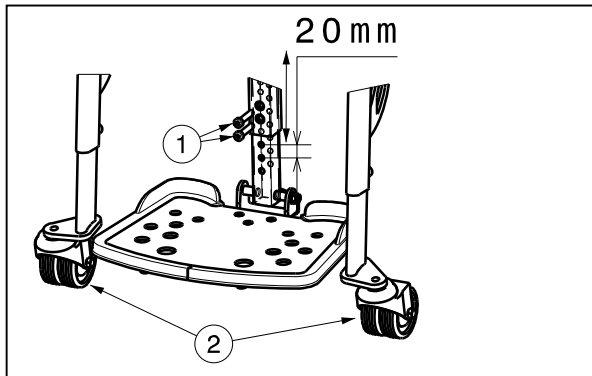
3.2.3 Nastavení stupaček



VAROVÁNÍ

Riziko zranění a poškození

- Před použitím invalidního vozíku se ujistěte, že jsou stupačky řádně zajištěné.
- Zajistěte, aby se stupačky nedotýkaly země. Udržujte minimální vzdálenost 60 mm nad zemí.
- Nikdy invalidní vozík při jeho přesunu neuchopte za stupačky. Vozík uchopte pouze za pevné části rámu.



Nastavení výšky stupaček (6 různých poloh, rozsah 100 mm: krok 20 mm):

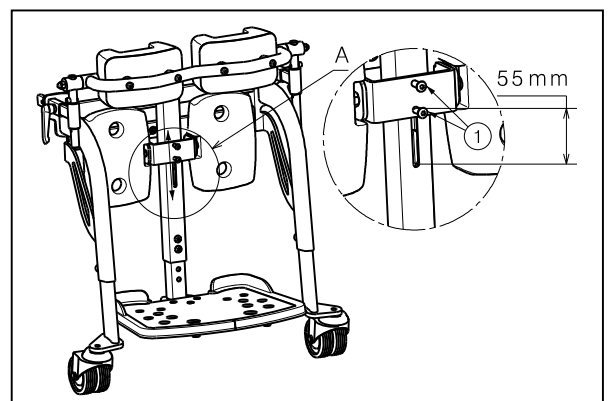
1. Odšroubujte šrouby (1).
2. Nastavte stupačky do požadované výšky.
3. Utáhněte šrouby (1).

3.2.4 Nastavení lýtkové opěrky

Nastavení výšky lýtkové opěrky

Postup nastavení výšky lýtkové opěrky as follow (rozsah 55 mm: plynule):

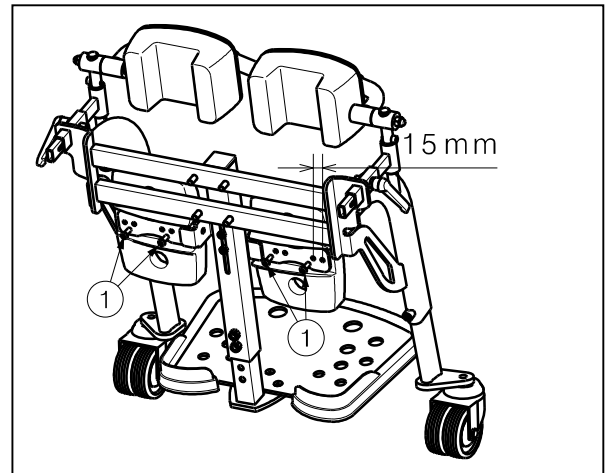
1. Na ovládacím panelu sklopte stupačky.
2. Mírně povolte dva šrouby (1).
3. Nastavte lýtkové opěrky do pohodlné výšky.
4. Řádně utáhněte dva šrouby (1).



Nastavení šířky lýtkové opěrky

Nastavení šířky lýtkové opěrky as follow (2 různé polohy v rozsahu 15 mm):

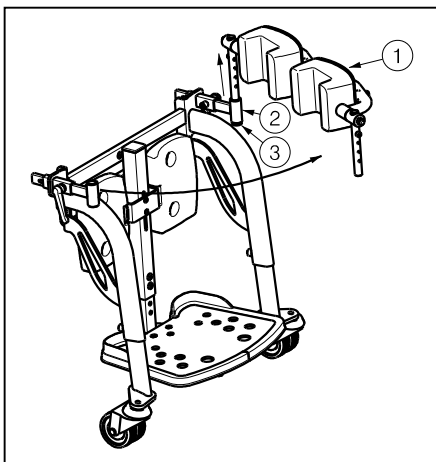
1. Na ovládacím panelu sklopte stupačky.
2. Povolte šrouby (1) těsně pod lýtkové opěrky.
3. Nastavte lýtkové opěrky na pohodlnou šířku.
4. Řádně utáhněte šrouby (1).



CS

3.2.5 Kolenní chránič

Kolenní chránič by se měl používat vždy při použití funkce postavení/vzpřímení.



Postup odklopení kolenního chrániče:

1. Zvedněte kolenní chránič nahoru (1). Kolenní chránič není možné sundat, protože je na jedné straně zajištěn dílem (3).
2. Odklopte kolenní chránič na kulaté trubici (2).

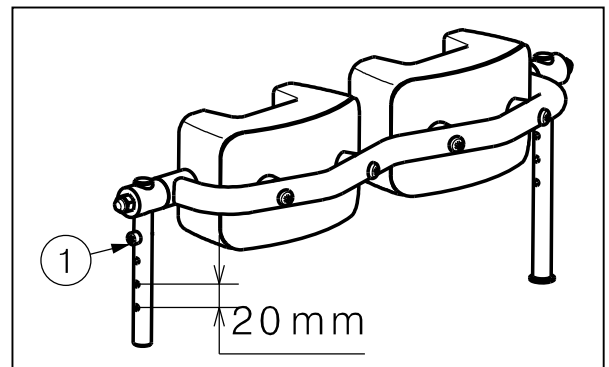
Postup zajištění kolenního chrániče:

1. Otočte kolenní chránič na kulaté trubici (2).
2. Zajistěte pero v držáku.
3. Zatlačte kolenní chránič směrem dolů, dokud šroub nebude spočívat na držáku.
4. Ujistěte se, že je kolenní chránič dobře zajištěn.

Nastavení výšky kolenního chrániče

Postup nastavení výšky kolenního chrániče (rozsah 60 mm: krok 20 mm):

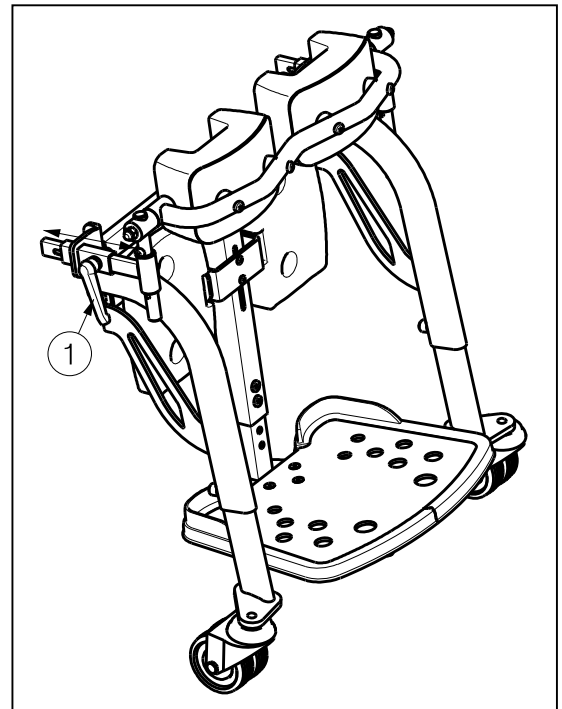
1. Povolte dva šrouby (1) na obou stranách.
2. Nastavte kolenní chránič do pohodlné výšky umístěním dvou šroubů do jiných otvorů. Ujistěte se, že se šrouby na obou stranách nachází v otvorech ve stejné výšce.
3. Řádně utáhněte dva šrouby (1).



Nastavení hloubky kolenního chrániče

Postup nastavení hloubky kolenního chrániče (rozsah 60 mm: plynule):

1. Povolte páčky (1) na obou stranách.
2. Nastavte kolenní chránič do pohodlné hloubku.
3. Řádně utáhněte dvě páčky (1).



3.2.6 Podpěrná kolečka



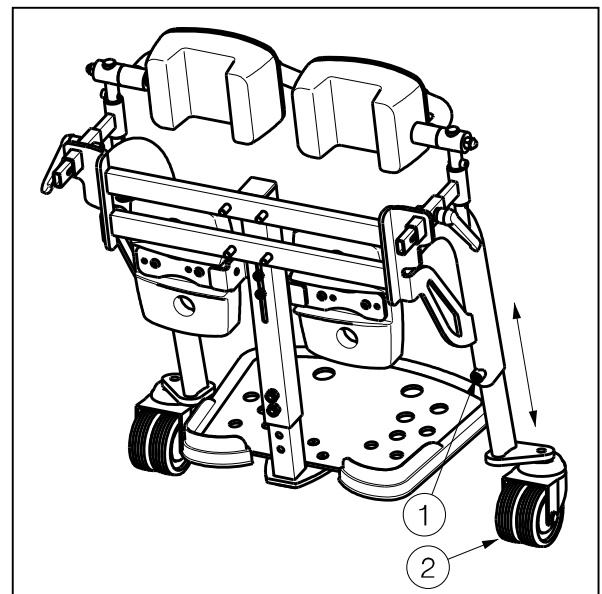
VAROVÁNÍ

Nebezpečí zranění

- Před použitím invalidního vozíku se ujistěte, že jsou podpěrná kolečka řádně zajištěna.
- Ujistěte se, že podpěrná kolečka spočívají na zemi a nachází se ve stejné výšce.

Podpěrná kolečka je možné nastavit v 6 různých polohách (rozsah 100 mm: krok 20 mm).

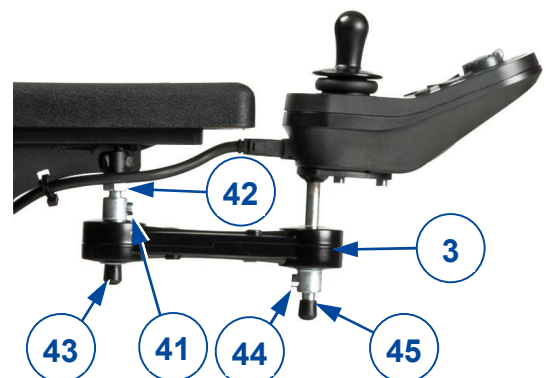
1. Povolte šroub se šestihranným vybráním hlavy (1).
2. Nastavte podpěrné kolečko (2) do požadované výšky.
3. Utáhněte šroub se šestihranným vybráním hlavy (1).



3.2.7 Ovládací konzola

Levá nebo pravá montážní poloha

1. Při odmontování šroubu s vnitřním šestihranem M6 (41) držte ovládání za jeho podpěru (3).
2. Povolte šestihrannou matici (42) a odmontujte držadlo (43) z loketní opěrky.
3. Držadlo (43) namontujte na jinou loketní opěrku a zajistěte je šestihrannou maticí (42).
4. Namontujte podpěru ovládání (3) šroubem s vnitřním šestihranem (41) na držadlo (43).
5. Zkontrolujte správné dotažení všech spojů.
6. Natáhněte kabel a připojte jej k ovládací konzole.



Ovládací konzola – výška

Výšku ovládací konzoly lze podle typu hřídele nastavovat do 2+4 poloh, nebo 6+4 poloh:

1. Při odmontování šroubu s vnitřním šestihranem M6 (41) přidržíte ovládání.
2. Pohybuje podpěrou ovládání (3) po držadle (43) nahoru a dolů a namontujte šroub s vnitřním šestihranem (41).
3. Stejně v případě potřeby nastavte výšku konzoly na držadle (45) a zjistěte šroubem s vnitřním šestihranem (44).
4. Zkontrolujte správné dotažení všech spojů.
5. Natáhněte kabel a připojte jej k ovládací konzole.

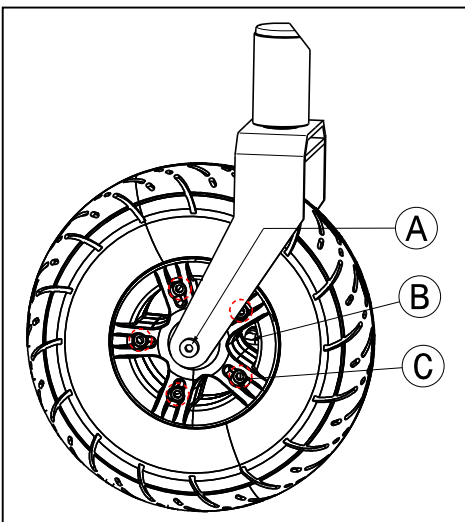
3.3 Výměna pneumatiky

 **VÝSTRAHA** Riziko zranění a poškození

- Zkontrolujte, že je profil pneumatik dostačující.
- Před sejmutím pneumatiky se v duši nesmí vyskytovat žádný vzduch.
- Při nesprávné manipulaci může dojít k poškození ráfku.
- Pokud má elektrický invalidní vozík pneumatiky, nafoukněte je na správný tlak (viz uvedený provozní tlak na pneumatikách).
- Dbejte na to, aby při montáži pneumatiky nedošlo ke skřípnutí žádných předmětů, částí těla či duše mezi pneumatikou a ráfkem.
- před jízdou na elektrickém invalidním vozíku se ujistěte, že jsou všechny šrouby řádně utažené. Na šrouby příruby by mělo být použito lepidlo (např. Loctite). Lepidlo na šrouby bude fungovat pouze v případě, že je závit bez maziva a částic.

Používejte pouze nafukovací vybavení, které je v souladu s nařízeními a ukazuje tlak v barech. Neneseme žádnou odpovědnost poškození způsobené nesprávným nafukovacím vybavením nebo nesprávnými koly.

Řídící kola (přední kola)



DEMONTÁŽ

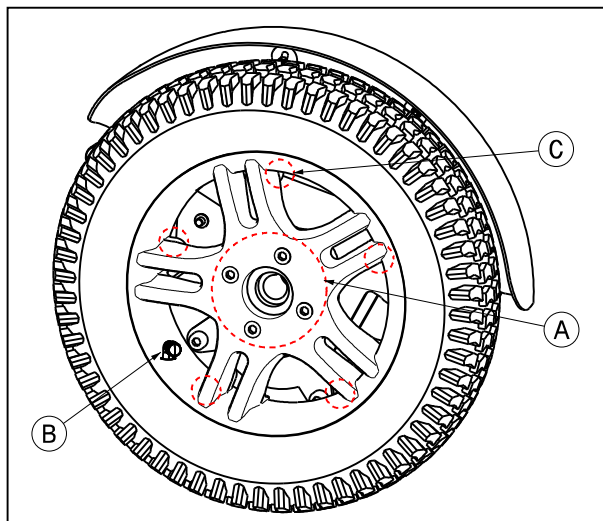
- A. Povolte šrouby na ose řídicích kol a sejměte ji z řídicí vidlice.
- B. Lehkým stisknutím přítlačného kolíku ve ventilku vypusťte vzduch z řídicích kol.
- C. Povolte 5 šroubů, které drží dělený ráfek dohromady. Nyní oddělte strany ráfku.

MONTÁŽ

Vložte částečně nafouknutou duši do pneumatiky.

- C. Spojte dvě strany ráfku vnitřkem pneumatiky a pomocí 5 spojovacích šroubů je přišroubujte k sobě.
- B. Ujistěte se, že ventilky vyčnívá ven z otvoru pro ventilky v ráfku.
- A. Vložte kolo zpět do přední vidlice a nafoukněte jej.

Poháněcí kola (zadní kola)



DEMONTÁŽ

- A. Odšroubujte a sejměte matici osy na poháněcím kole a 4 šrouby, které drží kolo uchycené k přírubě.
- B. Lehkým stisknutím přitlačného kolíku ve ventilku vypusťte vzduch z kol.
- C. Odšroubujte 5 šroubů na vnitřní straně ráfku. Oddělte strany ráfku.

MONTÁŽ

- Vložte částečně nafouknutou duši do pneumatiky.
- C. Spojte dvě strany ráfku vnitřkem pneumatiky a opět je přišroubujte k sobě.
 - B. Prostrčte ventilík otvorem v ráfku.
 - A. Nasadte kolo zpět na přírubu a zajistěte jej pomocí 4 šroubů. Poté zajistěte kolo ručním utažením matice osy. Nafoukněte kolo na doporučený tlak pneumatiky.

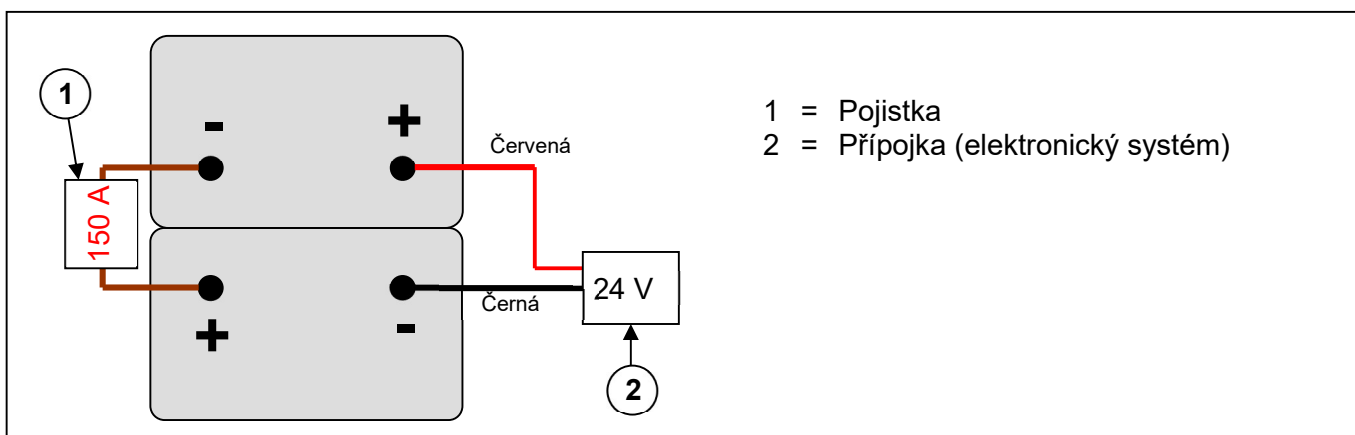
3.4 Výměna baterie



VÝSTRAHA

Riziko zranění a poškození

- Baterie smí měnit pouze vyškolený personál
- Vyvarujte se kontaktu s kyselinou z baterií.
- Baterie měňte pouze v dobře větraném prostoru.
- Zkontrolujte, že ventilační otvory krytu baterie nejsou zaneseny žádnými nečistotami.
- Před nabíjením baterií si nejprve v návodu k obsluze přečtěte pokyny pro nabíjení.
- Vyměňte obě baterie současně a nahradte je stejným typem používaným v invalidním vozíku. Nebude-li to možné, kontaktujte nejbližší pobočku Vermeiren.





Vermeiren GROUP
Vermeirenplein 1 / 15
2920 Kalmthout
BE

website: www.vermeiren.com

Pokyny pro specializovaného prodejce

Tento návod k obsluze je součástí dodávky a musí být součástí každého prodaného produktu.

Verze: C, 2022-04

Basic UDI: 5415174 122127Forest 3 S JK

Všechna práva vyhrazena, včetně překladu.

VERMEIREN
we care for you