

User manual

MANUEL D'UTILISATION
GEBRUIKSAANWIJZING
GEBRAUCHSANWEISUNG
MANUALE DI ISTRUZIONI
MANUAL DE INSTRUCCIONES
INSTRUKCJA OBSŁUGI
NÁVOD K OBSLUZE

Timix SU



Obsah

Obsah	1
Předmluva	2
1 Tento výrobek	3
1.1 Příslušenství	3
2 Před použitím	4
2.1 Určení použití	4
2.2 Symboly na invalidním vozíku	4
2.3 Obecné bezpečnostní pokyny	4
2.4 Přeprava	5
2.5 První použití a uskladnění	6
3 Použití invalidního vozíku	7
3.1 První jízda.....	7
3.2 Jízda venku	7
3.3 Ovládací konzola	8
3.4 Brzdy a páčka volnoběhu	9
3.5 Přesun na invalidní vozík nebo z něj	9
3.6 Úpravy komfortu	10
3.7 Funkce postavení/vzpřímení.....	12
3.8 Stav a nabíjení baterie.....	13
3.9 Odpružení.....	14
3.10 Kolečka proti překlopení (B78).....	14
4 Údržba	15
4.1 Intervaly údržby	15
4.2 Pokyny pro údržbu.....	15
4.3 Řešení problémů	16
4.4 Očekávaná životnost	17
4.5 Znovupoužití výrobku	17
4.6 Konec používání.....	17
5 Technické údaje	18

Předmluva

Blahopřejeme! Nyní jste vlastníkem invalidního vozíku Vermeiren!

Tento invalidní vozík byl vyroben pečlivými pracovníky s kvalifikací. Navíc byl navržen a vyroben podle vysokých standardů kvality, nad nimiž dohlíží společnost Vermeiren.

Děkujeme za Vaši důvěru ve výroby společnosti Vermeiren. Tento návod slouží k tomu, aby vám pomáhal s použitím tohoto invalidního vozíku a jeho provozních možností. Řádně si jej přečtěte; pomůže vám seznámit se s provozem, schopnostmi a omezeními tohoto invalidního vozíku.

Máte-li po přečtení tohoto návodu nějaké dotazy, obraťte se bez obav na svého odborného prodejce. Rád vám pomůže.

Důležitá poznámka

Aby byla zajištěna vaše bezpečnost a prodloužena životnost tohoto výrobku, věnujte mu řádnou péči a nechávejte jej pravidelně kontrolovat a opravovat.

Tento návod obsahuje nejnovější verzi produktu. Společnost Vermeiren má právo provádět změny tohoto typu výrobku, aniž by byla povinna upravit nebo nahradit podobné výrobky, které již byly dodány.

Obrázky výrobku slouží pouze k upřesnění pokynů v tomto návodu. Detaily výrobku na obrázcích se mohou od daného výrobku lišit.

Dostupné informace

Nejnovejší verzi informací z tohoto návodu vždy naleznete na našich webových stránkách <http://www.vermeiren.com/>. Tyto webové stránky pravidelně navštěvujte pro případné aktualizace.

Osoby se zrakovým postižením si mohou stáhnout elektronickou verzi tohoto návodu, kterou jim může přečíst softwarová aplikace text-to-speech.



Tento návod k obsluze
Pro uživatele a odborného prodejce



Návod k obsluze pro použitou ovládací konzolu a nabíječku baterií.
Pro uživatele a odborného prodejce



Návod k instalaci
Pro odborného prodejce



Servisní příručka pro invalidní vozíky
Pro odborného prodejce



Prohlášení o shodě (ES)

1 Tento výrobek



CS

1.1 Příslušenství

Pro elektrický invalidní vozík Timix SU jsou dostupná následující příslušenství:

- Stolek (B15+B13)
- Světla (SE19)
- Boční podpěry

2 Před použitím

2.1 Určení použití

V tomto odstavci je uveden stručný popis zamýšleného použití tohoto invalidního vozíku. Dále jsou k pokynům v dalších odstavcích přidána příslušná upozornění. Tímto způsobem chceme upozornit na případné chybné použití, k němuž může dojít.

- Indikace a kontraindikace: Tento invalidní vozík může obsluhovat uživatel, který v něm sedí. Invalidní vozík je navržen a vyroben jako transportní pomůcka pro osoby s obtížemi chůze nebo bez schopnosti chůze. Tento invalidní vozík **NESMÍTE** používat bez pomoci asistenta, trpíte-li tělesnou či duševní poruchou, která by mohla vás nebo jiné osoby ohrozit při řízení invalidního vozíku. Z tohoto důvodu se nejprve obraťte na lékaře a zajistěte, aby byl odborný prodejce informován o jeho posudku.
- Tento invalidní vozík je vhodný pro domácí a venkovní použití.
- Tento invalidní vozík je konstruován a vyroben výhradně k přepravě/přemístění jedné (1) osoby o max. hmotnosti 130 kg. Není konstruován pro přepravu zboží či předmětů ani pro jakýkoli jiný účel, než je popsán výše.
- Používejte pouze příslušenství a náhradní díly schválené společností Vermeiren.
- Přečtěte si všechny technické detaily a omezení tohoto invalidního vozíku v kapitole 5.
- Záruka na tento výrobek je založena na běžném použití a údržbě, jak je to popsáno v tomto návodu. V případě poškození výrobku způsobeného nesprávným použitím či absencí údržby tato záruka zanikne.

2.2 Symboly na invalidním vozíku



Max. hmotnost uživatele v kg



Domácí/venkovní použití (kromě nabíječky baterií)



Pouze domácí použití (nabíječka baterií)



Max. bezpečný sklon ve ° (stupních).



Max. rychlost



Typové označení



Nebezpečí skřípnutí

2.3 Obecné bezpečnostní pokyny

 **POZOR** Riziko zranění anebo poškození

Přečtěte si pokyny v tomto návodu a postupujte podle nich. Jinak může dojít k vašemu zranění nebo k poškození invalidního vozíku.

Při použití mějte na paměti tato obecná upozornění:

- Tento invalidní vozík nepoužívejte, jste-li pod vlivem alkoholu, léků či jiných látek, které by mohly ovlivnit vaše schopnosti jeho řízení.

- Mějte na paměti, že některé části invalidního vozíku mohou být velmi teplé či studené vlivem okolní teploty, slunečního záření, topných těles nebo kvůli pohonu motoru během jízdy. Při dotýkání buďte opatrní. Při chladném počasí používejte ochranný oděv. Po jízdě vyčkejte, dokud se invalidní vozík/motor neochladí.
- Před zapnutím invalidního vozíku si uvědomte prostředí/situaci, ve které se právě nacházíte. Podle toho upravte rychlost, než vyjedete. Při jízdě v interiéru doporučujeme použít nastavení nejnižší rychlosti. Při jízdě venku můžete nastavit pohyb na vhodnou rychlost, která pro vás bude pohodlná a bezpečná.
- Mějte VŽDY na paměti, že se tento invalidní vozík může náhle zastavit kvůli vybité baterii nebo ochraně, která zabraňuje jeho dalšímu poškození. Zkontrolujte také možné příčiny uvedené v odst. 4.3. K prevenci zranění používejte bezpečnostní pás.
- Tento invalidní vozík byl testován na elektromagnetickou kompatibilitu a vyhovuje danému standardu, viz kapitola 5. Nicméně výkon pohonu invalidního vozíku mohou narušovat zdroje elektromagnetických polí, jako jsou mobilní telefony, elektrogenerátory či jiné vysoce výkonné zdroje energie. Elektroniku invalidního vozíku však mohou narušovat i ostatní elektronické přístroje, jako jsou poplašné systémy v obchodech a automatické dveře. Proto doporučujeme tento invalidní vozík pravidelně kontrolovat na poškození a opotřebení, která mohou toto rušení zvýšit (viz také kapitola 4).
- Jezděte pouze na povrchu, kde se mohou dotýkat země obě hnací kola, a kde je dostatečný kontakt pro bezpečnou jízdu invalidního vozíku.
- Na zajišťovacích bodech nebo konstrukčních či rámových dílech nebo součástech invalidního vozíku nesmějí být prováděny úpravy ani výměny, aniž by došlo ke konzultaci s výrobcem invalidního vozíku.
- Zajistěte, aby během použití nedošlo k zachycení rukou, oděvů, pásků, přezek či šperků v kolech nebo jiných pohyblivých součástech.

Berte na vědomí, že vaše invalidní vozík může v závislosti na použitém nastavení ovlivňovat některé typy systémů proti krádeži. To může zapříčinit spuštění alarmu v obchodu.

V případě, že došlo k závažnému incidentu s vaším výrobkem, informujte společnost Vermeiren nebo svého specializovaného prodejce a příslušný úřad ve vaší zemi.

2.4 Přeprava

POZOR

Riziko poškození

Přijměte opatření k ochraně invalidního vozíku před poškozením při přepravě.

2.4.1 Přemístění mimo cestu

K řízení invalidního vozíku na místo určení použijte ovládací konzolu.

Jinak uveďte invalidní vozík do volnoběžného režimu (viz odst. 3.4) a k jeho pohybu použijte tlačnou tyč.

2.4.2 Přeprava letadlem

Protože tento invalidní vozík obsahuje bezúdržbové baterie AGM, nelze jej přepravovat (jako celek) letecky. Před rezervací letenky se zeptejte příslušné letecké společnosti na správné manipulační postupy. Před předáním invalidního vozíku pracovníkům letiště od něj odpojte baterie, viz návod k instalaci.

2.4.3 Přeprava vozidlem jako zavazadlo



VAROVÁNÍ

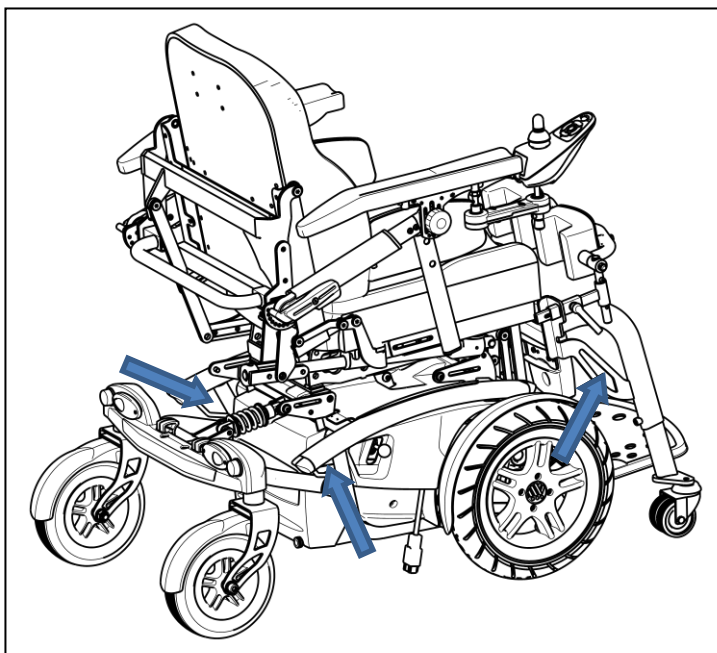
Riziko zranění

- Tento invalidní vozík NIKDY nepoužívejte jako sedadlo ve vozidle, viz následující symbol.
- Nikdy nepoužívejte stejný bezpečnostní pás pro cestujícího a invalidní vozík.



Nejlepší způsob, jak elektrický invalidní vozík dostat do vozidla, je najet s ním pomocí ramp. Nemáte-li zkušenosti s jízdou v elektrickém invalidním vozíku na rampách, můžete jej uvést do neutrálního režimu a pak jej zatlačit do vozidla po rampách. V případě potřeby invalidní vozík demontujte.

1. Jako uživatel invalidního vozíku se přemístěte na sedadlo vozidla, viz odst. 3.5.
2. Před přepravou odmontujte všechny pohyblivé díly.
3. Pohyblivé díly bezpečně uložte za sedadlo spolujezdce nebo do zavazadlového prostoru.
4. Najedzte elektrickým invalidním vozíkem či jej zatlačte do vozidla pomocí ramp, nebo jej přeneste do vozidla dvěma osobami, které uchopí pevné součásti rámu.
5. Upevněte pevné součásti rámu bezpečně k vozidlu (viz ilustrace).
6. Uveďte invalidní vozík do jízdního režimu (s aktivací parkovacích brzd) a ověřte, že je ovládací konzola vypnutá.



2.5 První použití a uskladnění

**POZOR****Riziko poškození baterie**

- Baterii nikdy úplně nevybíjejte.
- Nepřerušujte nabíjecí cyklus; nabíječku odpojte od baterie, jen když je zcela nabitá.
- Zajistěte, aby byl invalidní vozík skladován na suchém místě, kde nemůže dojít k výskytu plísní a k poškození čalounění.
- Zkontrolujte technické údaje pro skladování, viz kapitola 5.

Před použitím invalidního vozíku zkontrolujte, že je baterie plně nabitá, zeptejte se svého prodejce, zdali to již bylo provedeno či nikoliv. Nabíjení provádějte podle pokynů k nabíjení v odst. 3.8.

3 Použití invalidního vozíku



VAROVÁNÍ

Riziko zranění

- Nejprve si přečtěte předchozí kapitoly a seznamte se se zamýšleným použitím. Invalidní vozík NIKDY nepoužívejte, dokud si nepřečtete a plně neporozumíte všem pokynům.
- Přečtěte si také pokyny v návodu k ovládací konzole a návodu k nabíječce baterií!
- V případě pochybností či dotazů bez obav požádejte svého místního odborného prodejce, poskytovatele péče nebo technického poradce, aby vám pomohl.

3.1 První jízda



POZOR

Riziko zranění a poškození

- Abyste nezranili osoby stojící okolo nebo nepoškodili předměty, vždy myslete na rozsah pohybu podnožky a ovládací konzoly.
- Před zahájením jízdy vždy odpojte nabíječku baterií od invalidního vozíku.

- i**
- Dbejte, abyste se seznámili s ovládáním invalidního vozíku před jeho použitím na přeplněných a možná nebezpečných místech. Nejprve se cvičně projedte na volném prostranství s malým počtem osob.
 - Vyzkoušejte si chování invalidního vozíku při změně těžiště, např. v mírném sklonu nahoru či dolů, v bočním svahu nebo při překonávání překážek. Požádejte o pomoc asistenta.
 - Povrch ovladače se během používání mírně zahřívá.
 - Při jízdě dozadu je rychlost snížena.

1. Zajistěte, aby:

- byl invalidní vozík na rovném povrchu;
- byla plně nabitá baterie, viz odst. 3.8;
- byl spřažen motor, viz odst. 3.4;
- měly pneumatiky správný tlak, viz odst. 4.2.1;
- byl invalidní vozík přizpůsoben vašim potřebám a pohodlí, viz odst. 3.6;
- byla vaše poloha vsedě správná, viz odst. 3.5.

2. Postupujte podle pokynů v návodu k ovládací konzole.

3. Zapněte napájení invalidního vozíku.

4. Otočte regulaci rychlosti na nejnižší nastavení.

5. Procvičte si, jak se invalidní vozík řídí a proveďte jeho seřízení.

6. Získáte-li větší jistotu, vyzkoušejte si řízení s vyšší rychlostí.

7. Nyní zkoušejte zatáčet, směrem vpřed a směrem vzad. Několikrát to zopakujte.

8. Zajistěte, aby zůstal invalidní vozík po ukončení jízdy stabilně stát.

9. Vypněte napájení invalidního vozíku.

3.2 Jízda venku



VAROVÁNÍ

Riziko nehody – korigujte své jízdni chování a rychlost.

- Berte v potaz místní dopravní předpisy; v dané zemi se mohou lišit. To se týká jízdy na chodnících, nezpevněných cestách či dlážděných vozovkách.
- Nejezděte na silnici se silným provozem.
- Berte v potaz povětrnostní podmínky. Nejezděte ve vlhkém počasí, v extrémním teple, na sněhu, černém ledu, při teplotách pod nulou; viz technické údaje v kapitole 5.
- I když má invalidní vozík zapnutá světla, není vhodný pro jízdu na veřejných komunikacích při špatné viditelnosti (tma, mlha, soumrak). Zajistěte, abyste byli dobře vidět (i za denního světla) pomocí fluorescenčního oděvu anebo vlastního osvětlení na přední a zadní straně invalidního vozíku.

- Mějte na paměti další účastníky silničního provozu, pro něž může být tento invalidní vozík překážkou. Při otáčení a couvání dbejte zvýšené opatrnosti. Nejste-li seznámeni s jízdou zpět, nejprve si to procvičte na volném prostranství. Před zatočením ukažte všem ostatním směr, kam hodláte jet.
- V úzkém průjezdu se snažte řídit rovně, abyste v něm neuvízli.
- Vždy mějte na zřeteli brzdnu vzdálenost. Nezapomeňte, že brzdná vzdálenost závisí na rychlosti, povrchu, povětrnostních podmínkách, sklonu a hmotnosti uživatele.

CS

3.2.1 Zvládání svahů, obrubníků, překážek či ramp

**POZOR**

Riziko zranění kvůli neočekávanému pohybu

- K zajištění své sedící polohy v invalidním vozíku použijte zádržný bezpečnostní pás.
- Dbejte zvýšené opatrnosti v případě, že je na silnici písek, měkká zemina, díry či výtluky, které mohou způsobit skřípnutí kol anebo snížení trakce hnacího kola.
- NIKDY nejezděte na svahy, překážky, schody či obrubníky, které jsou větší než hodnoty uvedené v technických údajích v kapitole 5.
- K obrubníku přijíždějte zepředu.
- Invalidní vozík na svahu neuvádějte do volnoběžného režimu. Invalidní vozík by se mohl sám rozjet a způsobit zranění vám či okolním osobám.
- Tento invalidní vozík nepoužívejte na eskalátoru ani na schodech.
- Používejte pouze rampy schválené společností Vermeiren a nepřekračujte max. nosnost.

i Když zastavíte na svahu, dojde k automatické funkci brzdy, aby se invalidní vozík nerozjel vpřed nebo vzad.

POZOR

Riziko poškození

- Elektrický invalidní vozík vždy parkujte na plochých vodorovných a snadno přístupných místech.
- V případě potřeby invalidní vozík trochu zrychlete před najetím na svah, překážku či obrubník. Zajistěte, abyste vy či tento invalidní vozík nemuseli zvládat velký zpětný ráz.
- Zajistěte, aby se invalidní vozík nedotýkal země nebo rampy v důsledku jeho naklonění.
- Mějte na zřeteli, že je brzdá vzdálenost u jízdy dolů ze svahu mnohem delší než při jízdě po rovině.

Postup

- Zahajte jízdu podle pokynů v odst. 3.1, krok 1.
- Pro přesun invalidního vozíku nahoru či dolů po schodech použijte zvedací zařízení nebo rampu. Nejsou-li tyto věci k dispozici, mohou jej zvednout ručně nejméně dvě osoby, které pevně uchopí rám oběma rukama. K uchopení invalidního vozíku nepoužívejte opěrku či opěrky nohou, loketní opěrky ani kola.
- Zvládání překážek nebo svahů:
 1. Seřídte invalidní vozík do nejstabilnější polohy, viz odst. 3.5.
 2. Jeďte co nejpomaleji, abyste překážku nebo svah zvládli.

3.3 Ovládací konzola

**POZOR**

Riziko zranění či poškození

- Mějte na zřeteli, že když je invalidní vozík seřizen ze vzpřímené sedací polohy do skloněné polohy, sníží se jeho stabilita.
- Zajistěte, aby bylo kolem invalidního vozíku dost místa na ovládání opěradla a sedadla.

i Použití ovládací konzole je popsáno v příslušném návodu k obsluze, který byl součástí dodávky invalidního vozíku. Pokud tento návod chybí, ihned kontaktujte svého odborného prodejce.

Před stisknutím tlačítka ZAP/VYP uveďte joystick do neutrální (středové) polohy, jinak dojde k zablokování elektroniky. Pro uvolnění tohoto zablokování vypněte ovládací konzolu a znovu ji zapněte.

Technické ochrany

Ovládací konzola umožňuje obsluhovat všechny jízdní součásti a motorůky pro nastavení polohy těla. Pro vaši bezpečnost – a aby se invalidní vozík nepoškodil, jsou jeho pohyby monitorovány elektronikou. To může vést k zablokování pohybu, snížení rychlosti nebo úplnému zastavení. Další informace naleznete v návodu k obsluze ovládací konzole.

Aby nedošlo k náhodnému vybití baterií, je invalidní vozík vybaven systémem automatického vypnutí napájení. Tento systém automaticky vypne ovládací konzolu, když není delší dobu používána. Pokud k tomu dojde, stačí konzolu opět zapnout.

CS

3.4 Brzdy a páčka volnoběhu



POZOR

Riziko zranění či poškození

- Páčku volnoběhu obsluhujte pouze v případě, že je invalidní vozík vypnutý (VYP). Páčku volnoběhu by měl obsluhovat asistent. NIKDY ji neobsluhujte z polohy vsedě.
- Režim volnoběhu nepoužívejte ve svahu a náklonu, viz symbol na motoru:



- i** PŘED zapnutím (ZAP) invalidního vozíku ověřte, že je páčka volnoběhu v poloze brzdění. Je-li invalidní vozík v režimu volnoběhu, jeho elektromagnetické brzdy NEFUNGUJÍ. To je signalizováno na ovládací konzole. Jízda není možná.

Tento invalidní vozík je vybaven elektromagnetickými brzdami. Funkce brzd je závislá na poloze páčky volnoběhu (1).

El.magnetické brzdy fungují automaticky **pouze tehdy**, je-li páčka volnoběhu (1) v poloze brzdění. V této situaci začnou brzdy brzdit, pokud:

- je invalidní vozík vypnutý;
- je invalidní vozík zapnutý a joystick je uvolněn.

Uvolněním joysticku dojde k plynulému zastavení invalidního vozíku a aktivaci brzd.

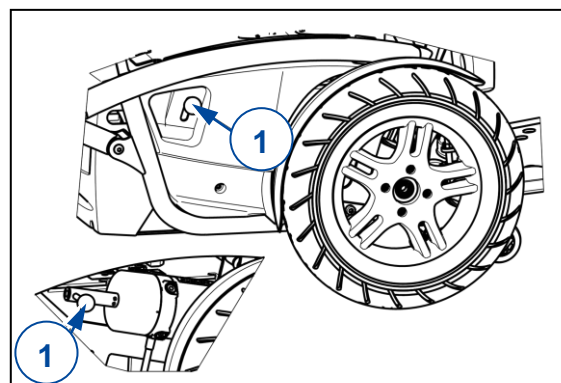
Obsluha páčky volnoběhu:



- Chcete-li uvést invalidní vozík do režimu volnoběhu, otočte páčku do polohy symbolu pro neutrální polohu. Nyní je motor odpojen. Invalidním vozíkem lze pohybovat ručně.



- Chcete-li připojit motor k pohonu kol, otočte páčku do polohy symbolu pro jízdu. To se musí udělat před spuštěním invalidního vozíku.



3.5 Přesun na invalidní vozík nebo z něj



POZOR

Riziko zranění či poškození

- Pokud nemůžete vykonat bezpečný přesun sami, požádejte někoho o pomoc.
- Během přesunu na invalidní vozík nebo z něj nestůjte na stupátkách.

Přesun

1. Když sedíte na židli, pohovce, sedačce či posteli, umístěte invalidní vozík co nejbližší k sobě.
2. Aktivujte brzdy otočením páčky volnoběhu do polohy brzdění, viz § 3.4.
3. Pomocí ovládací konzoly přesuňte opěradlo a sedadlo do polohy k sezení, viz návod k obsluze konzoly.
4. Sklopte stupátka nahoru, aby se na nich nedalo stát. Sklopte kolenní opěrku.
5. Bude-li to nutné, otočte jednu loketní opěrku dozadu nebo nahoru, abyste si udělali místo, viz §3.6.2.
6. Přesuňte se na invalidní vozík nebo z něj silou svých paží, pomocí doprovodu či zdvihacího zařízení.

Sezení na invalidním vozíku

1. Sedněte si na sedadlo a dolní část zad opřete o opěradlo.
2. Otočte stupátka dolů a položte nohy na nožní desky. Vraťte kolenní opěrku na místo.
3. V případě potřeby dejte loketní opěrky dolů.
4. Ověřte, že jsou stehenní části vašich nohou vodorovně a vaše chodidla v pohodlné poloze. V případě potřeby nastavte.
5. Zkontrolujte, že jsou vaše paže ohnuté a spočívají pohodlně na loketních podložkách. V případě potřeby nastavte.

Nastavení stabilní polohy

Při přepravě a při překonávání překážek musí být invalidní vozík nastaven na maximální stabilitu:

- sedadlo v horizontální poloze
- opěradlo svisle
- loketní opěrky v dolní poloze
- stupátka sklopena nahoru nebo nastavena do vyšší polohy, aby se nedotýkala překážek
- ovládací konzola otočená směrem dovnitř

3.6 Úpravy komfortu

**POZOR**

Riziko zranění či poškození

- Následující úpravy komfortu může provádět doprovod nebo pečovatel(ka). Všechny ostatní úpravy jsou prováděny odborným prodejcem podle návodu k instalaci, viz úvod.
- Zkontrolujte, že jste si při nastavování nezachytili prsty, oděv nebo spony.

3.6.1 Ovládací konzola

Ovládací konzola je vybavena otočným systémem a můžete ji horizontálně otáčet doleva a doprava.

- Uchopte ovládací podpěru (2) pod ovládací konzolou a posuňte ji doleva či doprava do požadované polohy.

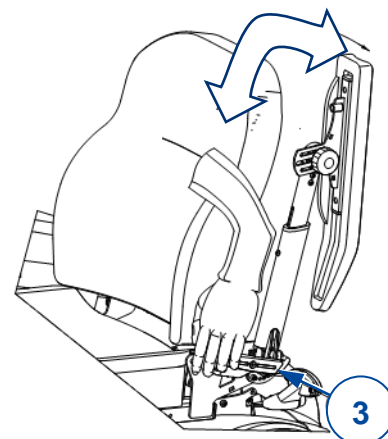


3.6.2 Loketní opěrky

Poloha

Područky lze otočit dozadu (nahoru) pro usnadnění pohybu na sedadlo a z něj.

1. Stiskněte páku (3) ozubené svorky (4) pomalu dolů. Loketní opěrka je odblokována (ve spodní poloze).
2. Otočte loketní opěrku nahoru/dozadu do její koncové polohy.
3. Zatlačte páčku (3) až k ozubené svorce. Loketní opěrka je zajištěna v koncové poloze.


CS

Úhel

Stejně postupujte při změně úhlu loketní opěrky:

1. Opakujte předchozí krok 1.
2. Pak podržte loketní opěrku v požadované poloze, přičemž ji zajistíte páčkou (3).
3. Postup zopakujte pro druhou loketní opěrku.
4. Zkontrolujte, že mají obě loketní opěrky stejný úhel.
5. Zkontrolujte, že jsou obě loketní opěrky pevně utaženy.



3.6.3 Loketní podložky

U loketních podložek (5) lze nastavovat výšku (plynule, 30 mm) a úhel (v krocích po 7,5°):

1. Otočte hvězdicový knoflík (6) o několik otáček doleva. Nastavte úhel otočením alespoň o čtyři otáčky.
2. Lehce nastavte výšku loketní podložky jejím zatlačením nebo vytáhnutím.
3. Podržte loketní podložku v požadovaném úhlu.
4. Otáčejte hvězdicovým knoflíkem doprava, až bude volně dotažený.
5. Zopakujte postup pro druhou loketní opěrku.
6. Zkontrolujte, že jsou obě loketní podložky pevně utaženy.

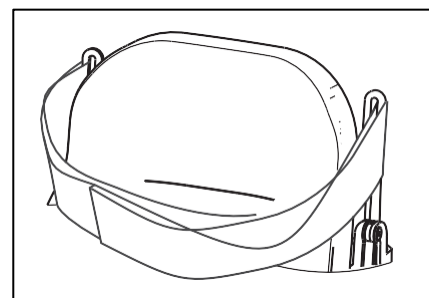


3.6.4 Hrudní pás

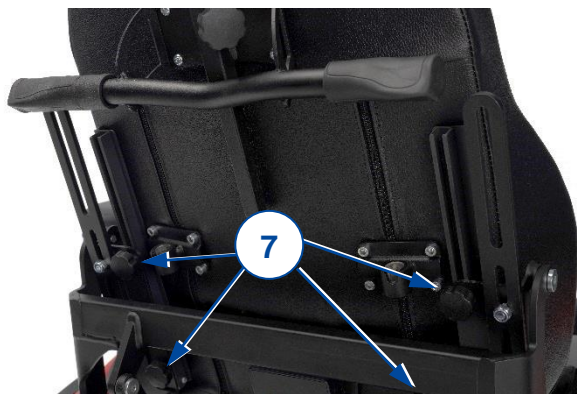

POZOR
Nebezpečí zranění

- Připojte hrudní pás tak, že je horní část těla přitisknutá k zádovému dílu, aby se horní část těla nemohla neúmyslně pohybovat.
- Hrudní pás by neměl omezovat uživatelovy paže.
- Protože hrudní pás může omezovat dýchání, pacient musí souhlasit s jeho použitím.

Hrudní pás je připojen k horní části zádového rámu pro zabezpečení uživatele během polohy postavení/vzpřímení. Umístěte popruhy pásu na sebe a pevně je stiskněte. Hrudní pás je bezpečný díky přilnavému systému.



3.6.5 Výška opěradla



Nastavení výšky opěradla (plynulé, rozsah 110 mm):

1. Uvolněte 4 hvězdicové knoflíky (7).
2. Posouvejte opěradlo nahoru/dolů až do požadované polohy.
3. Znovu utáhněte hvězdicové knoflíky. Ujistěte se, že je opěradlo dobře zajištěno.

Volitelné boční peloty nejsou kompatibilní se spodní polohou opěradla.

3.7 Funkce postavení/vzpřímení



POZOR

Nebezpečí zranění

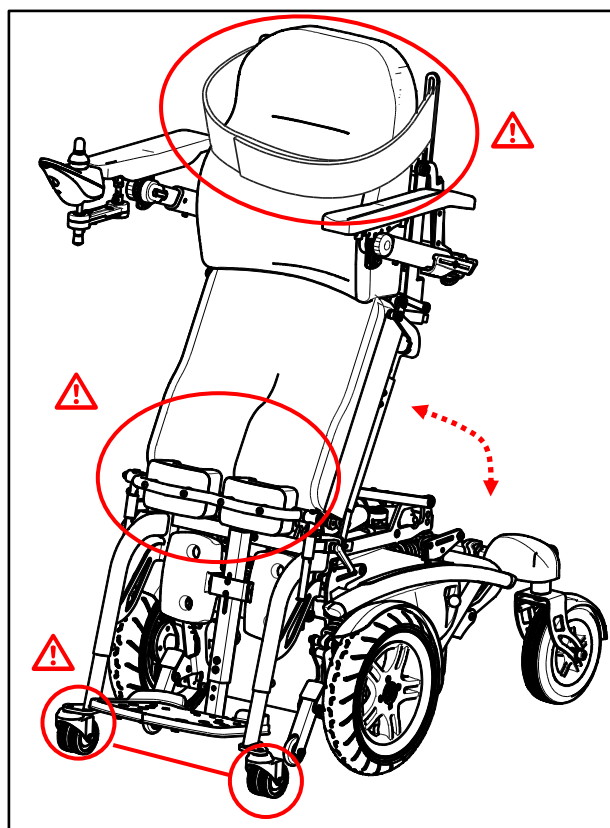
- Funkce postavení/vzpřímení je možné použít pouze za dohledu další osoby.
- Funkce postavení/vzpřímení se nesmí používat bez hrudního pásu a kolenního chrániče – takové provedení to by bylo na vlastní nebezpečí. Výrobce nepřijímá žádnou odpovědnost za použití funkce postavení/vzpřímení bez hrudního pásu a kolenního chrániče.
- Funkce postavení/vzpřímení se smí používat pouze tehdy, když jsou všechna čtyři kolečka vozíku v kontaktu s rovným povrchem (a při použití s oběma podpěrnými kolečky).
- Ujistěte se, že se žádné předměty, osoby nebo části těla nenachází uvnitř pohybového rozsahu funkce vzpřímení, protože by mohlo dojít k poškození nebo zranění.
- Zajistěte, aby během funkce vzpřímení nedošlo k zachycení ovládacích kabelů, aby nedošlo k poškození produktu.
- Jízda je povolena pouze v poloze sedu. Program jízdy by se neměl používat v poloze postavení/vzpřímení. Omezená jízda může být nastavena pouze během změny polohy při funkci postavení/vzpřímení.
- Hrudní pás a kolenní chránič opět uvolněte až po navrácení invalidního vozíku do polohy sedu.

- i** Timix SU byl navržen s několika dalšími omezeními pro vaši bezpečnost:
- Jízda při plné rychlosti je možná pouze tehdy, jsou-li stupačky umístěny v úhlu větším než 6 °. Aby se zabránilo poškození stupaček nebo podpěrných koleček, rychlost se automaticky sníží, když jsou stupačky umístěny v nižším úhlu.
 - Nastavení do stoje / vzpřímené polohy je možné pouze tehdy, když jsou stupačky / zádová opěrka nastaveny do standardní polohy pro sezení. V případě, že je zádová opěrka nakloněná nebo stupačky byly sklopeny, lze sedadlo zvednout, dokud se stupačky / zádová opěrka nenastaví do úhlu 180 °, aby se předešlo zranění.
 - Není možné zvednout stupačky, když je sedadlo zvednuté (v přípravě na stojící / vzpřímenou polohu).

Při používání funkce postavení/vzpřímení postupujte následovně:

1. Nastavte požadovanou polohu.
2. Ujistěte se, že je invalidní vozík stabilní. Je-li to nutné, přemístěte jej na požadované místo.
3. Vypněte elektroniku pohonu.
4. Nasadte kolenní chránič (nebo si jej nechte nasadit).
5. Zkontrolujte, zda nohy spočívají rovně na stupačkách.
6. Nasadte hrudní popruh (nebo si jej nechte nasadit).
7. Zkontrolujte, zda jsou loketní opěrky ve správné poloze.
8. Zapněte elektroniku pohonu a vyberte funkci nastavení pro vzpřímenou polohu.
9. Pohněte ovládací páčkou dozadu nebo dopředu a proveďte příslušnou funkci.

Mějte na paměti, že při používání funkce vzpřímení se vozík spočívá na podpěrných kolečkách pod stupačkami a přední kola jsou zvednutá asi 10 mm nad zemí. Při změně směru se vozík pohybuje pomocí podpěrných koleček a zadních kol. K dispozici je pouze omezená jízdní funkcionálnita.



CS

3.8 Stav a nabíjení baterie


VAROVÁNÍ

Riziko zranění a poškození kvůli požáru

- Používejte pouze nabíječku baterií dodanou s invalidním vozíkem. Použití jakékoli jiné nabíječky může být nebezpečné (riziko požáru).
- Nabíječka baterií je určena pouze k nabíjení baterií dodaných s invalidním vozíkem, nikoli k nabíjení jakýchkoli jiných baterií.
- Neupravujte žádné dodané díly, jako jsou kabely, zástrčky a nabíječka baterií. Nikdy neotevírejte ani neměňte baterii nebo přípojky.
- Chraňte baterii a nabíječku baterie před plameny, vysokými a nízkými teplotami (viz kapitola 5), vlhkostí, slunečním zářením a silnými otřesy (např. při upuštění). Pokud již k tomu došlo, baterii **NEPOUŽÍVEJTE**.
- Baterii nabíjejte pomocí nabíječky baterií v dobře větrané místnosti mimo dosah dětí.
- Před nabíjením baterie invalidního vozíku si nejprve přečtěte návod k obsluze příslušné nabíječky baterií. Pro další informace se obraťte na svého odborného prodejce nebo viz naše webové stránky <http://www.vermeiren.com/>

POZOR

Riziko poškození

- Kapacita baterie se pomalu snižuje samovybíjením baterie a klidovým proudem připojených uživatelů. Je-li baterie zcela vybita, může dojít k jejímu nevratnému poškození. Proto zajistěte, aby byla baterie včas nabita (viz návod k ovládací konzole).
- Přečtěte si návod ke skladování a údržbě v kapitole 4 technické údaje v kapitole 5.
- Nabíječku baterií odpojte pouze v případě, že je baterie zcela nabita.
- Baterie nenabíjejte při teplotě nižší než 0 °C. Dejte baterii na teplejší místo a pak zahajte nabíjení.
- Přípojku pro nabíječku baterií chraňte před prachem a jinými nečistotami.
- V případě jakýchkoli problémů, když nelze baterii nabíjet podle následujících pokynů, se obraťte na svého odborného prodejce.

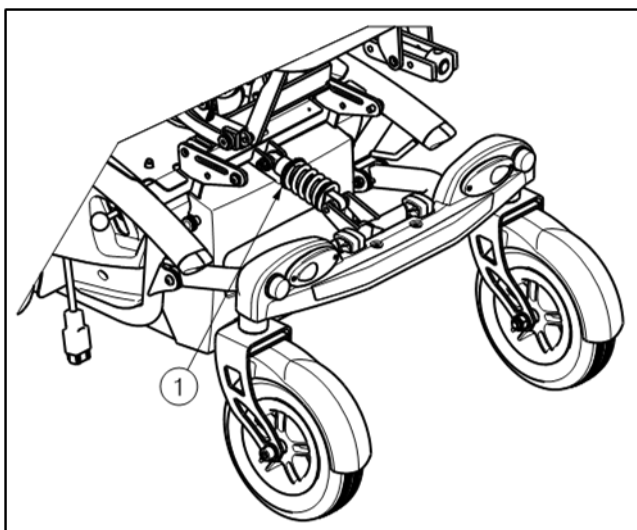
- Pokyny k výměně baterií naleznete v návodu k instalaci.

- i** Veškeré informace o indikaci stavu baterie naleznete v návodu k ovládací konzole.
- i** Není-li nabíječka baterií používána, doporučujeme ji odpojit od el. sítě. Tím nedojde ke zbytečné spotřebě energie.

Nabíjení baterie:

1. NEJPRVE zapojte nabíječku baterií do el. zásuvky 220 V~. Nabíječku baterií zapojte přímo (bez prodlužovacího kabelu) do el. zásuvky (bez časového spínače).
2. Adaptér zapojte do nabíjecího bodu ovládací konzole.
3. Počkejte, až se baterie zcela nabije. Další informace naleznete v návodu k nabíječce baterií.
4. Odpojte nabíječku baterií.
5. Vytáhněte nabíječku baterií ze zásuvky, nechte ji vychladnout a pak ji uložte do kapsy pro nabíječku.

3.9 Odpružení



Sílu pružin lze nastavit za účelem lepšího komfortu. Tyto pružiny se nachází v zadní části elektrického invalidního vozíku za krytem baterie.

Pokud otočíte nastavením (1) doleva, rozsah pružin se prodlouží a odpružení bude měkčí.

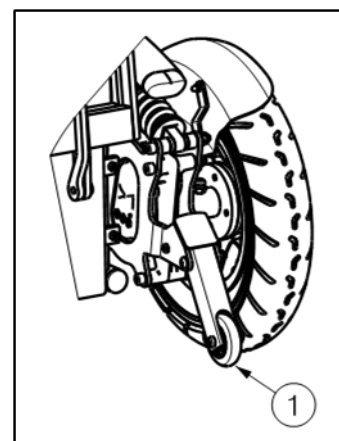
Pokud otočíte nastavením (1) doprava, rozsah pružin se zkrátí a odpružení bude tvrdší.

3.10 Kolečka proti překlopení (B78)


POZOR
Nebezpečí zranění

Před jízdou na elektrickém invalidním vozíku se ujistěte, že kolečka proti překlopení správně fungují.

Elektrický invalidní vozík je pro vaši bezpečnost vybaven kolečky proti překlopení (1), které fungují se systémem odpružení a při překonávání malých překážek (nižších než 70 mm) se nakloní mírně vzad, avšak překlopení je zabráněno mechanismem zastavení. Nesundávejte kolečka proti překlopení, protože by vozík již nebyl chráněn před náhodným překlopením.



4 Údržba

4.1 Intervaly údržby

 **POZOR** Riziko zranění a poškození

Opravy a výměny smějí provádět pouze vyškolené osoby. Přitom je třeba používat pouze originální náhradní díly společnosti Vermeiren (viz návod k údržbě).

i Poslední stránka tohoto návodu obsahuje registrační formulář pro odborného prodejce, který zapíše každý servis.

Servisní intervaly závisejí na intenzitě a frekvenci používání. Požádejte svého prodejce o společnou dohodu na rozvrhu kontrol/údržby/oprav.

Přečtěte si pokyny pro údržbu v návodu k nabíječce baterie.

Návod k údržbě viz webové stránky společnosti Vermeiren: www.vermeiren.com.

Před každým použitím

Zkontrolujte následující:

- Všechny součástky: přítomné a nepoškozené či opotřebené.
- Všechny součástky: čisté, viz § 4.2.2.
- Kola, sedadlo, lýkové opěrky, stupátko a (případná) opěrka hlavy: dobré zajištění.
- Stav baterie: v případě potřeby baterii nabijte, viz §3.8.
- Ovládací konzola, baterie, elektrický modul, motory, nabíječka baterie, světla a příslušné kabely: bez poškození, kdy jsou kabely například roztřepené, zlomené nebo obnažené.
- Stav kol/pneumatik, viz § 4.2.1.
- Stav součástí rámu: žádná deformace, nestabilita, zeslabení nebo uvolněné spoje.
- Sedadlo, opěradlo, loketní podložky, lýtkové podložky a (případná) opěrka hlavy: bez nadměrného opotřebení (např. promáčknutá místa, poškození nebo roztržení).

Pro případné opravy či výměny částí se obraťte na svého odborného prodejce.

Každý měsíc

Je-li tento invalidní vozík delší dobu skladován, musíte nabíjet baterie měsíčně. Během této doby je rovněž možné nechat nabíječku připojenou k baterii a elektrické síti. Více informací naleznete v §3.8.

Ročně nebo častěji

Tento invalidní vozík nechte u odborného prodejce ke kontrole a provedení servisu alespoň jednou ročně nebo častěji. Minimální četnost údržby závisí na používání, a proto by měla být společně dohodnuta s vaším odborným prodejcem.

Při uložení

Zkontrolujte, že je váš invalidní vozík uložen v suchém prostředí, aby na něm nemohly růst plísně ani se nepoškodilo čalounění.

4.2 Pokyny pro údržbu

4.2.1 Kola a pneumatiky

i Správná funkce brzd závisí na stavu pneumatik, který se může měnit kvůli opotřebenění a znečištění (voda, olej, bláto atd.).

- Udržujte kola bez drátů, vlasů, písku a vláken.
- Zkontrolujte vzorek na pneumatikách. Je-li hloubka dezénu menší než 1 mm, musí být pneumatiky vyměněny. Obraťte se v této věci na svého odborného prodejce.
- Pneumatiky nahustěte na správný tlak (viz vyznačení tlaku na pneumatikách).
- Pokyny pro výměnu pneumatik naleznete v instalačním manuálu.

4.2.2 Čištění

POZOR

Riziko poškození vlhkostí

- Udržujte ovládací konzolu čistou a chraňte ji před vodou a deštěm.
- K čištění invalidního vozíku nikdy nepoužívejte hadici ani vysokotlaký čistič.

Otřete všechny pevné části invalidního vozíku vlhkým (nikoli mokrým) hadříkem. V případě potřeby použijte jemné mýdlo vhodné na laky a syntetické barvy.

Čalounění lze vyčistit vlažnou vodou a jemným mýdlem. K čištění nepoužívejte abrazivní čisticí prostředky.

Ventilační otvory nabíječky baterie udržujte čisté a bez usazených nečistot. V případě potřeby vyfoukněte prach a otřete kryt baterie lehce navlhčeným hadříkem.

4.2.3 Dezinfekce

POZOR

Riziko poškození

Dezinfekci mohou provádět pouze kvalifikované osoby. Poradte se se svým prodejcem.

4.3 Řešení problémů

I přestože tento invalidní vozík používáte správně, může se vyskytnout technický problém. V takovém případě se obraťte na svého místního odborného prodejce.

**VAROVÁNÍ**

Riziko zranění a poškození invalidního vozíku

- NIKDY se nepokoušejte opravit invalidní vozík sami.
- Při poruchách ovládací konzole se musíte obrátit na svého odborného prodejce. On/ona rozhodne, zda musí být konzola přeprogramována.

V případě selhání se na ovládací konzole zobrazí kód poruchy.

i Přehled všech kódů poruch na ovládací konzole naleznete v návodu ovládací konzoly.

Následující příznaky mohou znamenat vážný problém. Proto se obraťte na svého odborného prodejce vždy, když zaznamenáte některou z následujících odchylek:

- Divný zvuk;
- Roztřepené/poškozené kabelové svazky;
- Prasklé či rozbité konektory;
- Nerovnoměrné opotřebení dezénu na jedné z pneumatik;
- Trhavé pohyby;
- Invalidní vozík se naklání na jednu stranu;
- Poškozené či rozbité sestavy kol;
- Invalidní vozík se nezapíná (vyhozená pojistka);
- Invalidní vozík je napájen, ale nepohybuje se, viz 4.3.1.

4.3.1 Ochrana proti přetížení

Abyste byl motor chráněn před přetížením, automaticky se vypne v těchto situacích:

- při jízdě do/ze svahu, který překračuje max. uvedený sklon uvedený v kapitole 5.
- jmenovité zatížení překročilo horní mezní hodnotu.

Pro opětovné použití invalidního vozíku dejte ovládací páčku do neutrální polohy, odstraňte přetížení a vyčkejte, až motor vychladne.

4.4 Očekávaná životnost

Průměrná životnost tohoto invalidního vozíku je 5 let. V závislosti na četnosti použití, jízdních podmínkách a údržbě se životnost tohoto invalidního vozíku prodlouží nebo zkrátí.

4.5 Znovupoužití výrobku

Před každým dalším použitím nechte invalidní vozík dezinfikovat, zkontrolovat a provést servis podle pokynů v odst. 4.1 a odst. 4.2.

4.6 Konec používání

Po skončení životnosti musí být invalidní vozík zlikvidován podle místní legislativy pro životní prostředí. Nejlepším způsobem likvidace je rozebrání invalidního vozíku pro usnadnění přepravy recyklovatelných součástí.

5 Technické údaje

Technické údaje uvedené níže platí pouze pro tento invalidní vozík při standardních nastaveních a optimálních podmínkách okolí. Během používání berte tyto údaje v úvahu.

Pokud byl tento invalidní vozík upraven, poškozen nebo došlo k jeho velkému opotřebením, nebudou tyto hodnoty platné. Berte v potaz, že jízdní výkon je ovlivněn okolní teplotou, vlhkostí, svahy (jízdou nahoru/dolů), typem povrchu a stavem baterie.

Tabulka 1: Technické údaje

Značka	Vermeiren
Typ	Elektrický invalidní vozík, třída B
Model	Timix SU
Maximální hmotnost uživatele	130 kg

Popis	Rozměry		
Účinná šířka sedadla	400 mm 450 mm		
Celková šířka (v závislosti na šířce loketních opěrek: minimální)	635 mm 670 mm		
Popis	Rozměry – minimální		Rozměry – maximální
Maximální rychlost (s omezením ve vzpřímené poloze)	6 km/h	10 km/h	14 km/h
Dojezd při nepřetržité jízdě*	Přibl. 63 km	Přibl. 40 km	Přibl. 39 km
Celková délka (se sníženými stupačkami, nesklopenými)	1260 mm		
Celková výška (poloha sedu)	1120 mm		
Celková výška (vzpřímená poloha)	1590 mm		
Délka při složení / rozložení (bez opěrek nohou)	Neuplatňuje se		
Šířka při složení/demontáži	Neuplatňuje se		
Výška při složení/demontáži	Neuplatňuje se		
Celková hmotnost	160,30 kg		
Hmotnost nejtěžšího dílu (který lze demontovat či sundat)	Neuplatňuje se		
Hmotnosti dílů, které lze demontovat či odebrat	Neuplatňuje se		
Maximální bezpečný svah	9°		
Překonávání překážek	100 mm		
Světlá výška	80 mm		
Úhel roviny sedadla	3,5°	-84,5°	
Účinná hloubka sedadla	395 mm	470 mm	
Tloušťka polštáře sedadla	70 mm		
Výška povrchu sedadla na předním okraji (bez polštáře sedadla)	540 mm		
Úhel zádové opěrky	11° - 30°		
Výška zádové opěrky	510 - 620 mm		
Vzdálenost mezi stupačkami a sedadlem	365 mm	465 mm	
Úhel mezi sedadlem a stupačkami	0°	96,5°	
Úhel mezi stupačkami a podnožkami	90°		

Značka	Vermeiren
Typ	Elektrický invalidní vozík, třída B
Model	Timix SU
Maximální hmotnost uživatele	130 kg

Popis	Rozměry	
Vzdálenost mezi područkami a sedadlem	242 mm	350 mm
Přední poloha konstrukce loketních opěrek	508 mm	557 mm
Náklon loketních opěrek	11°	26° / 101° (odklopené)
Výška podnožek od sedadla (měřeno od středu polštáře)	155 mm	210 mm
Výška kolenních podpěr od stupaček (měřeno od středu polštáře; délka stupaček v minimální poloze)	400 mm	460 mm
Hloubka kolenních podpěr a podnožek	60 mm	120 mm
Hnací motory	2 x 220W + elektromagnetický brzdny systém (6 km/h)	2 x 350W + elektromagnetický brzdny systém (10 km/h, 14 km/h)
Baterie	2 x 12V = AGM / 80 Ah / 20 hod.	
Pojistka	150 AMP	
Stupeň krytí	IPX4	
Minimální rádius zatáčení	Přibl. 1320 mm	
Šířka otočení	1300 mm	
Průměr zadních kol (počet)	230 x 70 mm nafukovací (2)	
Tlak pneumatik, zadní kola **	Max. 3,5 bar	
Průměr předních kol (počet)	Závodní: 350 x 70 mm nafukovací (2) Blokový profil: 342 x 70 mm nafukovací (2)	
Tlak pneumatik, přední kola **	Max. 3,5 bar	
Úroveň hluku	<65 dB (A)	
Teplota skladování a používání	+5 °C až +41 °C	
Provozní teplota elektroniky	-10 °C až +40 °C	
Vlhkost při skladování a používání	30 %	70 %

Právo na technické změny vyhrazeno. Tolerované odchylky ± 15 mm / 1,5 kg / 1,5°.

*** Teoretická vzdálenost dojezdu se sníží při časté jízdě ve svahu, na hrubém povrchu nebo při překonávání obrubníků.**

**** Při používání různých druhů pneumatik se vždy informujte o správném provozním tlaku používaných pneumatik.**



Service registration form

This product (name):

was inspected (I), serviced (S), repaired (R) or disinfected (D):

By (stamp): Kind of work: I / S / R / D Date:	By (stamp): Kind of work: I / S / R / D Date:	By (stamp): Kind of work: I / S / R / D Date:
By (stamp): Kind of work: I / S / R / D Date:	By (stamp): Kind of work: I / S / R / D Date:	By (stamp): Kind of work: I / S / R / D Date:
By (stamp): Kind of work: I / S / R / D Date:	By (stamp): Kind of work: I / S / R / D Date:	By (stamp): Kind of work: I / S / R / D Date:
By (stamp): Kind of work: I / S / R / D Date:	By (stamp): Kind of work: I / S / R / D Date:	By (stamp): Kind of work: I / S / R / D Date:
By (stamp): Kind of work: I / S / R / D Date:	By (stamp): Kind of work: I / S / R / D Date:	By (stamp): Kind of work: I / S / R / D Date:



Vermeiren GROUP
Vermeirenplein 1 / 15
2920 Kalmthout
BE

website: www.vermeiren.com

Pokyny pro specializovaného prodejce

Tento návod k obsluze je součástí dodávky a musí být součástí každého prodaného produktu.

Verze: D, 2023-03

Basic UDI: 5415174 122127Timix SU PT

Všechna práva vyhrazena, včetně překladu.