

# VERMEIREN

## Eclips X2



PŘÍRUČKU PRO INSTALACI





## Obsah

<b>Obsah</b> .....	<b>1</b>
<b>Úvod</b> .....	<b>2</b>
<b>1 Tento výrobek</b> .....	<b>3</b>
<b>2 Rozsah dodávky</b> .....	<b>3</b>
<b>3 Montáž a seřízení</b> .....	<b>4</b>
3.1 Nástroje .....	4
3.2 Sestavení a rozložení .....	4
3.3 Seřízení invalidního vozíku pro uživatele .....	4
3.4 Konfigurace předních a zadních kol.....	5
3.5 Výměna pneumatik (je-li k dispozici).....	6

CS

## Úvod

Tento návod k instalaci slouží k tomu, aby vám pomáhal s instalací a opravami tohoto invalidního vozíku. Řádně si jej přečtěte. Máte-li po přečtení tohoto návodu nějaké dotazy, obraťte se bez obav na společnost Vermeiren.

Informace v tomto návodu platí pro všechny následující invalidní vozíky:

- Eclips X2

### **Důležitá poznámka**

Obrázky výrobku slouží pouze k upřesnění pokynů. Detaily výrobku na obrázcích se mohou od daného výrobku lišit.

### **Dostupné informace**

Nejnovější verzi informací popsaných v tomto návodu vždy naleznete na našich webových stránkách <http://www.vermeiren.com/>. Tyto webové stránky pravidelně navštěvujte pro případné aktualizace.

Osoby se zrakovým postižením si mohou stáhnout elektronickou verzi tohoto návodu, kterou jim může přečíst softwarová aplikace text-to-speech.



Návod k obsluze  
Pro uživatele a odborného prodejce



Pokyny k instalaci (podrobné pokyny pro seřízení)  
Pro odborného prodejce



Servisní příručka pro invalidní vozíky  
Pro odborného prodejce



Výkresy (náhradních) dílů  
Pro odborného prodejce



Prohlášení o shodě (ES)

## 1 Tento výrobek



1. Opěradlo
2. Rukojeť
3. Loketní opěrka
4. Sedadlo
5. Nožní opěrka
6. Nožní desky
7. Přední kolo
8. Kříž rámu
9. Zadní kolo
10. Ruční ráfek
11. Koncové víčko
12. Parkovací brzda
13. Páka složení opěradla
14. Ruční brzda
15. Identifikační štítek

## 2 Rozsah dodávky

Součástí dodávky jsou následující položky:

- Rám včetně zádové opěrky a sedáku
- Kol
- Podnožky
- Loketní opěrky
- Návod k obsluze
- Nástroje
- Příslušenství (případné)

Před použitím zkontrolujte, že nic nechybí a že nejsou žádné produkty poškozeny.

Poznámka: Základní konfigurace se může v různých zemích lišit. Obratě se na odborného prodejce.

## 3 Montáž a seřízení



### UPOZORNĚNÍ

Riziko zranění či poškození

- Uvědomte si technické údaje a limity zamýšleného použití; viz návod k obsluze.
- Invalidní vozík musí být (de)montován a seřízen odborným prodejcem podle pokynů v této kapitole .
- Používejte pouze díly a nástroje popsané v tomto návodu .
- Zajistěte, aby do oblasti sestavení nebo rozložení nevstupovaly jiné osoby .
- Všechny malé díly uložte do krabice nebo sáčku .
- Při seřizování a provozu invalidního vozíku musíte zajistit, aby se mezi díly neskříply žádné předměty ani části těla. Věnujte UPOZORNĚNÍnost zejména poloze kabelů.
- Před jízdou ověřte, že jsou všechny šrouby řádně utaženy.

**i** Další informace získáte u svého odborného prodejce nebo v nejbližší pobočce Vermeiren.

### 3.1 Nástroje

Pro (de)montáž a seřízení invalidního vozíku jsou potřeba následující nástroje:

- Sada plochých klíčů č. 4, 5 a 6
- Sada inbusových klíčů č. 10 a 13

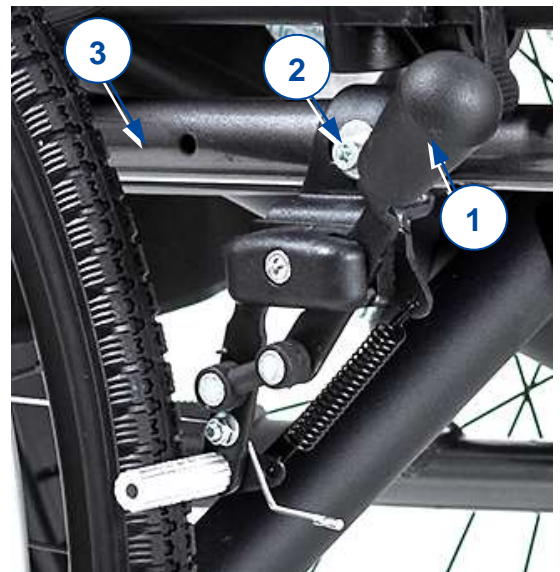
### 3.2 Sestavení a rozložení

Sestavení a rozložení invalidního křesla je popsáno v návodu k použití.

### 3.3 Seřízení invalidního vozíku pro uživatele

#### 3.3.1 Seřízení parkovacích brzd

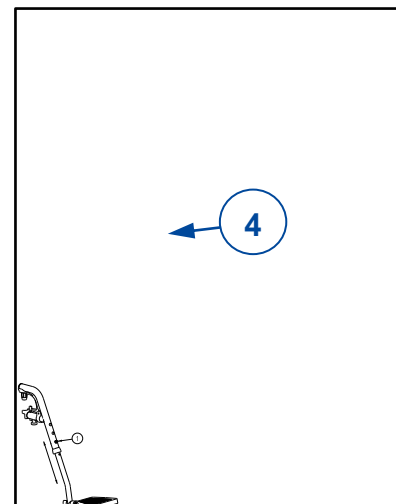
1. Nainstalujte kola podle návodu k použití.
2. Odpojte brzdy zatažením páky (1) dozadu.
3. Povolte šroub (2), aby šel brzdový mechanismus posunout na rámu (3).
4. Posuňte brzdový mechanismus do požadované polohy.
5. Znovu utáhněte šroub (2).
6. Zkontrolujte funkci brzd.
7. V případě potřeby zopakujte postup výše, dokud nebudou brzdy správně seřízeny.



### 3.3.2 Délka nožní opěrky

Postup nastavení úhlu nožních opěrek (možnost 3 poloh na vnějších trubkách, po 35 mm; na vnitřních trubkách je možnost 6ti pozic, po 25 mm) :

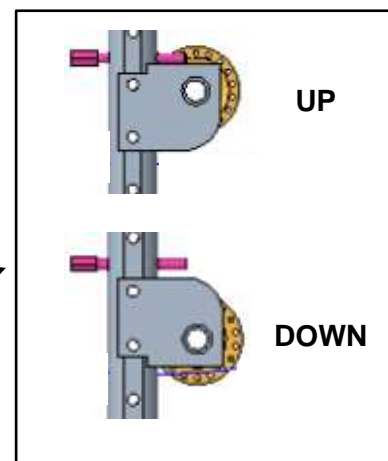
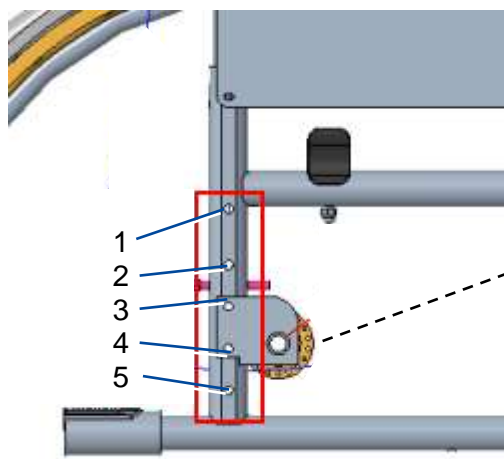
1. Odšroubujte šroub (4).
2. Nastavte požadovanou délku nožní opěrky.
3. Šroub (4) řádně utáhněte.



### 3.4 Konfigurace předních a zadních kol

Úhel sedadla lze nastavit změnou konfigurace předních a zadních kol.

	Otvory pro zadní kolo	Otvory pro přední kolo	Úhel sedadla
Nastavení bloku DOWN	4, 5	A	2°
	4, 5	B	3,7°
	4, 5	C	5°
Nastavení bloku UP	3, 4	A	3°
	3, 4	B	4,7°
	4, 5	B	0,4°
	4, 5	C	2,2°
	4, 5	D	4°



### 3.5 Výměna pneumatik (je-li k dispozici)

**UPOZORNĚNÍ** Riziko zranění a poškození

- Před výměnou zkontrolujte, že je z pneumatiky vypuštěn veškerý vzduch.
- Zkontrolujte, že se žádné části těla, duše ani jiné předměty nezachytily mezi pneumatiku a ráfek.
- Před jízdou s vozíkem ručně ověřte, že jsou řádně dotaženy všechny šrouby.
- Zkontrolujte, že je tlak správný, viz označení tlaku na pneumatikách.
- Nafoukněte pneumatiku nafukovacím zařízením, které je v souladu s nařízeními a ukazuje tlak v barech.
- Používejte jen náhradní díly schválené společností Vermeiren.

Při výměně pneumatiky nebo duše postupujte následujícím způsobem:

1. Vypusťte z duše všechn vzduch.
2. Vložte montážní páku mezi pneumatiku a ráfek.
3. Jemně stlačte montážní páku dolů. Tím přetáhnete pneumatiku přes okraj ráfku.
4. Posunujte páku podél ráfku, abyste přetáhli celou pneumatiku.
5. Opatrně sejměte pneumatiku z ráfku a odstraňte duši.



Umístěte pásek ráfku do polohy nad vzduchovým ventilem a pak ho vložte do ráfku. Nyní můžete pásek ráfku snadno přetáhnout. Zkontrolujte, jestli jsou zakryty hlavy všech paprsků (v případě plastového ráfku není pásek ráfku nutný).



Zatlačte pneumatiku přes okraj ráfku; začněte za vzduchovým ventilem. Lehce nafoukněte duši, aby se zaoblila, a vložte ji do vnitřku pneumatiky.



Pokud se duše bez jakýchkoli záhybů (v případě záhybů upusťte vzduch) vejde do vnitřku pneumatiky, můžete oběma rukama lehce přitlačit horní stranu pneumatiky na ráfek; začněte u vzduchového ventilu. Lehce zatlačte ventilek směrem dovnitř a znovu jej vytáhněte, abyste ověřili, že je pneumatika v oblasti ventilku správně umístěna.



Vermeiren GROUP  
Vermeirenplein 1 / 15  
2920 Kalmthout  
BE

website: [www.vermeiren.com](http://www.vermeiren.com)

## **Pokyny pro specializovaného prodejce**

Tento návod k obsluze je součástí dodávky a musí být součástí každého prodaného produktu.

Verze: A, 2021-02

Basic UDI: 5415174 122106Eclips X2 8K

## **Všechna práva vyhrazena, včetně překladu.**

Šíření jakékoliv části tohoto katalogu jakýmkoliv způsobem (tisk, kopie, mikrofilm nebo jiný způsob) bez písemného souhlasu vydavatele, nebo zpracování, duplikace či distribuce prostřednictvím elektronických systémů je zakázáno.

© Vermeiren Group 2021