

# VERMEIREN

## Forest 3



PŘÍRUČKU PRO INSTALACI





## Obsah

<b>Předmluva .....</b>	<b>2</b>
<b>1 Tento produkt .....</b>	<b>3</b>
<b>2 Rozsah dodávky.....</b>	<b>4</b>
<b>3 Montáž a seřízení .....</b>	<b>5</b>
3.1 Nástroje .....	5
3.2 Seřízení invalidního vozíku pro uživatele .....	6
3.2.1 Hloubka sedadla .....	6
3.2.2 Sklon sedadla .....	6
3.2.3 Délka loketní opěrky .....	7
3.2.4 šířka loketní opěrky.....	7
3.2.5 Podnožka B06 .....	8
3.2.6 Podnožka BZ7/BZ8.....	8
3.2.7 Ovládací konzola .....	10
3.3 Výměna baterie.....	11
3.4 Výměna kol nebo pneumatik.....	11
3.4.1 Hnací kola .....	11
3.4.2 Řídící kola (přední kola).....	12

## Předmluva

Tento návod k instalaci slouží k tomu, aby vám pomáhal s instalací a opravami tohoto elektrického invalidního vozíku. Řádně si jej přečtěte. Máte-li po přečtení tohoto návodu nějaké dotazy, obraťte se bez obav na společnost Vermeiren.

Informace v tomto návodu platí pro všechny následující invalidní vozíky:

- Forest 3

**CS**

### **Důležitá poznámka**

Obrázky výrobku slouží pouze k upřesnění pokynů. Detaily výrobku na obrázcích se mohou od daného výrobku lišit.

### **Dostupné informace**

**Nejnovější verzi informací z tohoto návodu vždy naleznete na našich webových stránkách <http://www.vermeiren.com/>. Tyto webové stránky pravidelně navštěvujte pro případné aktualizace.**

Osoby se zrakovým postižením si mohou stáhnout elektronickou verzi tohoto návodu, kterou jim může přečíst softwarová aplikace text-to-speech.



Návod k obsluze  
Pro uživatele a odborného prodejce



Návod k obsluze pro použitou ovládací konzolu a nabíječku baterií.  
Pro uživatele a odborného prodejce



Návod k instalaci (podrobné pokyny pro seřízení a (de)montáž)  
Pro odborného prodejce



Servisní příručka pro invalidní vozíky  
Pro odborného prodejce



Výkresy (náhradních) dílů  
Pro odborného prodejce



Prohlášení o shodě (ES)

## 1 Tento produkt



CS



## 2 Rozsah dodávky

Součástí dodávky jsou následující položky:

- Rám s loketními opěrkami, ovládací panel, zadní a přední kola, sedadlo a opěradlo (volitelné: elektricky nastavitelné sedadlo, opěradlo, elektrický zvedák)
- Podnožky
- Baterie
- Nabíječka baterií
- Nástroje
- Návod k obsluze pro:
  - Invalidní vozík
  - Ovládací konzolu
  - Nabíječku baterií
- Příslušenství (případné)

Před použitím zkontrolujte, že nic nechybí a že nejsou žádné produkty poškozeny.

Poznámka: základní konfigurace se může v různých zemích lišit. Obráťte se na odborného prodejce.

## 3 Montáž a seřízení

**POZOR**

Riziko zranění či poškození

- Invalidní vozík musí být (de)montován a seřízen odborným prodejcem podle pokynů v této kapitole.
- Používejte pouze díly a nástroje popsané v tomto návodu.
- Zajistěte, aby do oblasti sestavení nebo rozložení nevstupovaly jiné osoby.
- V oblasti sestavení/rozložení udržujte čistotu a pořádek, aby nedošlo k pádu.
- Všechny malé díly uložte do krabice nebo sáčku.
- Při (de)montáži a provozu invalidního vozíku musíte zajistit, aby se mezi díly neskříply žádné předměty ani části těla. Věnujte pozornost zejména poloze kabelů.
- Před prováděním jakýchkoliv mechanických seřízení invalidní vozík vypněte a zkontrolujte, že se páčka volnoběhu nachází v zabrzděné poloze.
- Před jízdou ověřte, že jsou všechny šrouby řádně utaženy.
- Změny softwaru smí provádět pouze zkušený personál a s ohledem na uživatele a prostředí (stabilita, zrychlení, uvnitř/venku atd.).

**CS**

### **i** Důležité poznámky

- Přečtěte si návod k obsluze tohoto invalidního vozíku.
- Uvědomte si technické údaje a limity zamýšleného použití; viz návod k obsluze.
- Pro další informace se obraťte na společnost Vermeiren.

### 3.1 Nástroje

Pro (de)montáž a seřízení invalidního vozíku jsou potřeba následující nástroje:

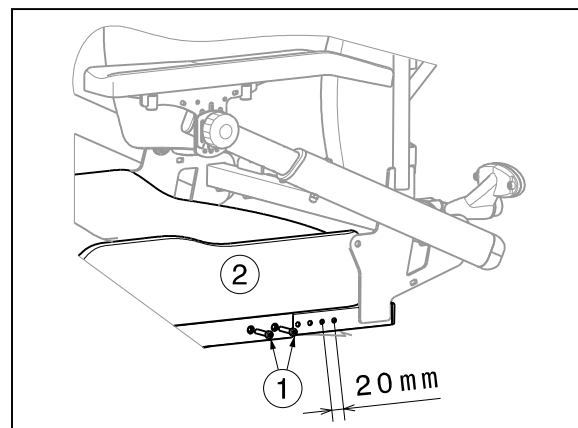
- Sada plochých klíčů č. 10 až 13
- Sada inbusových klíčů č. 4 až 6
- Šroubovák

## 3.2 Seřízení invalidního vozíku pro uživatele

### 3.2.1 Hloubka sedadla

U invalidního vozíku Vermeiren Forest 3 je možné nastavit 6 různých hloubek sedadla v rozsahu 100 mm (kroky po 20 mm).

1. Povolte dva šrouby (1) na obou stranách rámu.
2. Posuňte sedadlo (2) více dozadu či dopředu do požadované polohy za účelem překrytí příslušných otvorů, aby se rámem mohly prostrčit fixační šrouby (1).
3. Rukou šrouby (1) znovu řádně utáhněte.



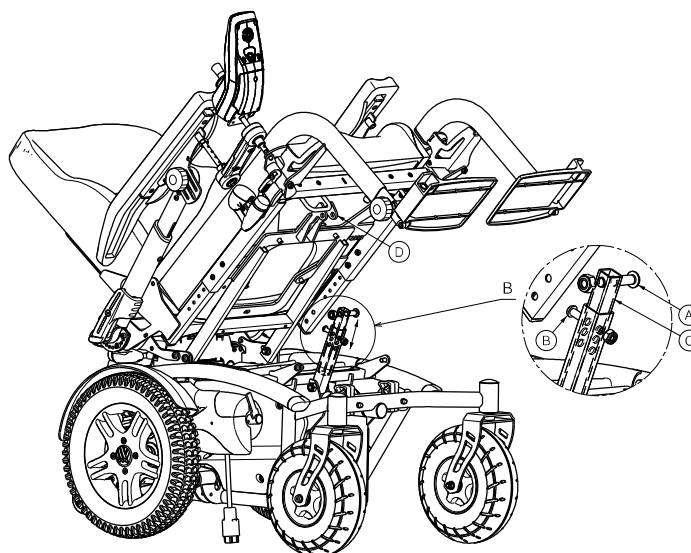
### 3.2.2 Sklon sedadla

POZOR

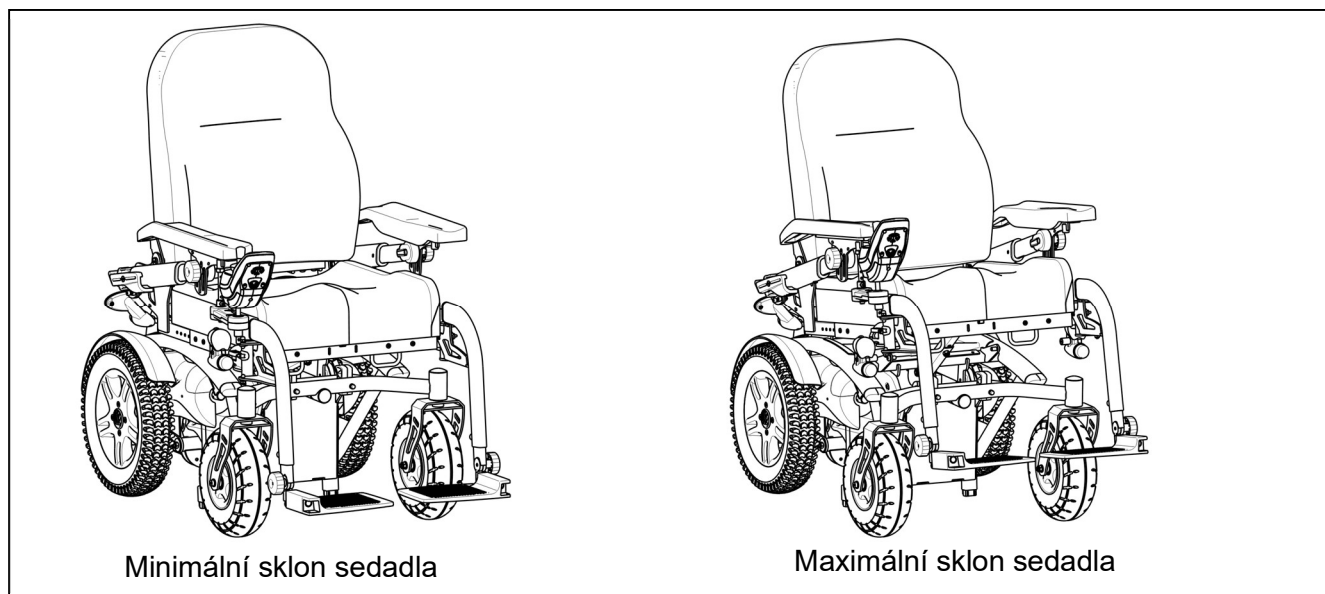
Riziko poškození

Požádejte o pomoc, aby rám se sedadlem během montáže nespádl.

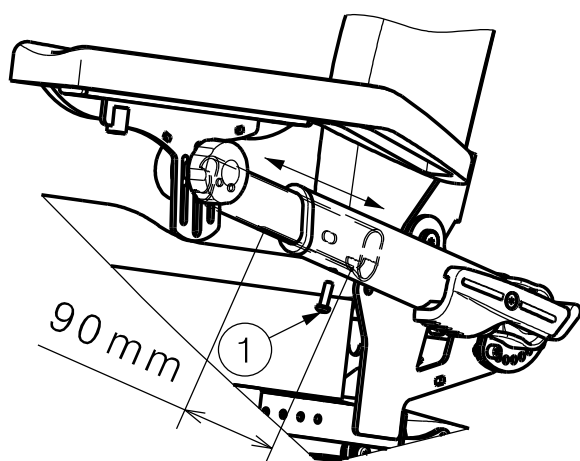
1. Sundejte podnožky.
2. Odšroubujte šroub (A), který spojuje rám sedadla se spodním rámem. Odklopte rám sedadla dozadu.
3. Zajistěte, aby rám sedadla držel vzadu, nebo někoho požádejte, aby rám sedadla vzadu podržel.
4. Vyšroubujte šroub (B).
5. Posuňte vnitřní hranatou trubici (C) do požadovaného sklonu sedadla (3 polohy).
6. Šroub (B) opět utáhněte.
7. Sklopte rám sedadla zpět dopředu.
8. Šroub (A) opět utáhněte ke spoji (D).
9. Opět nasadte podnožky.
10. Opět nasadte podnožky.







### 3.2.3 Délka loketní opěrky



Postup nastavení délky loketních opěrek (plynule, 90 mm):

1. Povolte šroub (1).
2. Nastavte loketní opěrku na pohodlnou délku.
3. Šroub (1) řádně utáhněte.

Ověřte, že jsou loketní opěrky na obou stranách ve stejné poloze.

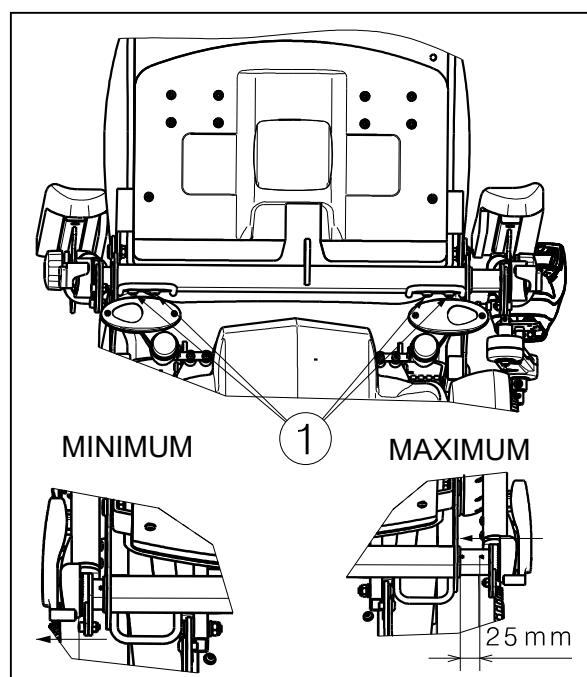
### 3.2.4 šířka loketní opěrky

Postup nastavení šířky loketních opěrek (rozsah 25 mm: plynule / na každé straně):

1. Uvolněte šrouby (1) na zadní straně invalidního vozíku těsně pod rámem sedadla.
2. Nastavte loketní opěrku na pohodlnou šířku.
3. Šrouby (1) řádně utáhněte.

Ověřte, že jsou loketní opěrky na obou stranách ve stejné poloze.

Min. a max. nastavení je označeno trojúhelníkem. Trojúhelník musí být celý viditelný.



### 3.2.5 Podnožka B06

#### Délka podnožky

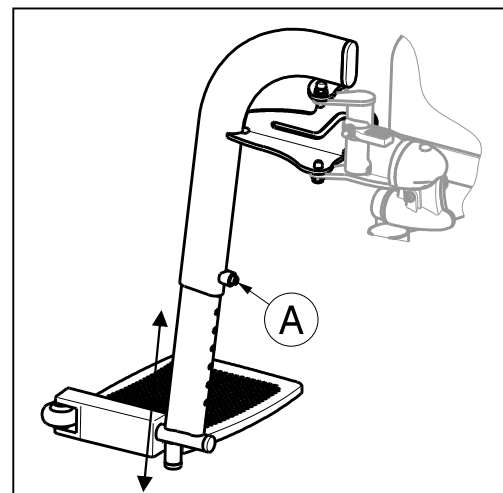
**POZOR**

Nebezpečí poškození

Zajistěte, aby se nožní opěrky nedotýkaly země. Udržujte minimální vzdálenost 50 mm nad zemí.

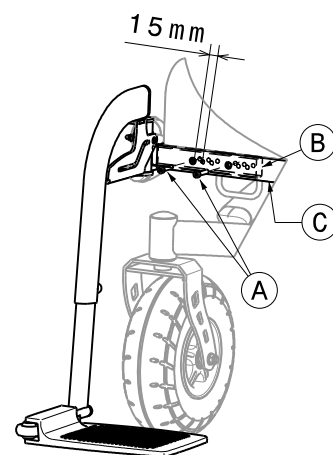
1. Odšroubujte šroub (A).
2. Nastavte délku podnožek na pohodlnou hodnotu (rozsah: 120 mm, kroky po 20 mm).
3. Šroub (A) řádně utáhněte.

Zkontrolujte, že jsou podnožky na obou stranách ve stejné poloze.



#### Šířka nožní opěrky

1. Povolte dva šrouby (A) v přední části rámu sedadla.
2. Posuňte podnožku horizontálně do požadované šířky posunováním hranatých trubek (B) a (C) po sobě (3 možné polohy: kroky po 15 mm na každé straně).
3. Šrouby (A) opět řádně utáhněte.
4. U druhé podnožky tento postup zopakujte.



### 3.2.6 Podnožka BZ7/BZ8

#### Délka opěrky na nohu

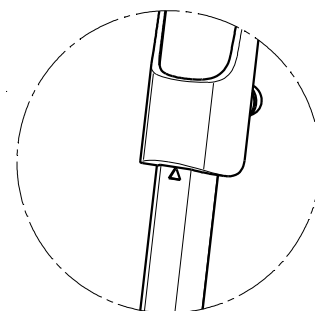


**POZOR**

Riziko zranění či poškození

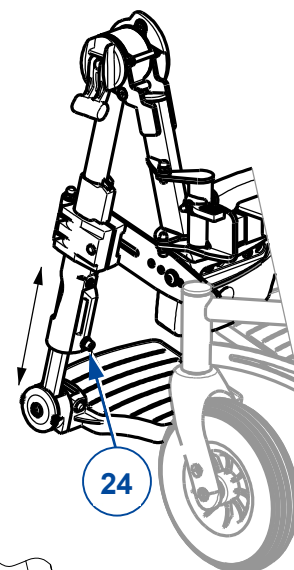
Max. délka opěrky na nohu je omezena hodnotou vyznačenou trojúhelníkem na přední straně trubky nožní opěrky, viz obr. Maximální délku není možné nastavit v sedací poloze; stupátka se totiž budou dotýkat země.

Zkontrolujte, zda je vzdálenost od země v sedací poloze minimálně 60 mm, aby nemohlo dojít ke kontaktu s malými překážkami a zamezilo se tak poškození nožní opěrky.



Při nastavení délky nožních opěrek:

1. Vyšroubujte šroub s vnitřním šestihranem (24) na zadní straně nožní opěrky.
2. Nastavte nožní opěrku na pohodlnou délku.
3. Znovu utáhněte šroub s vnitřním šestihranem.
4. Postup zopakujte pro druhou opěrku nohou. Zajistěte, aby byly obě nožní opěrky ve stejné poloze.

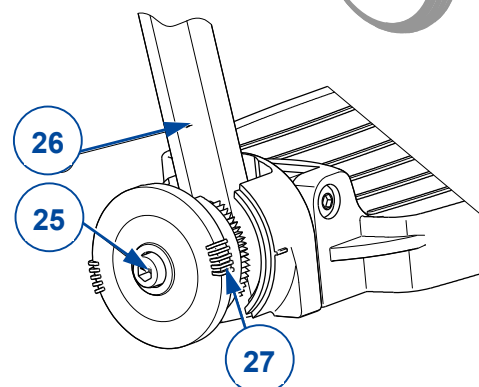


CS

### Úhel stupátka

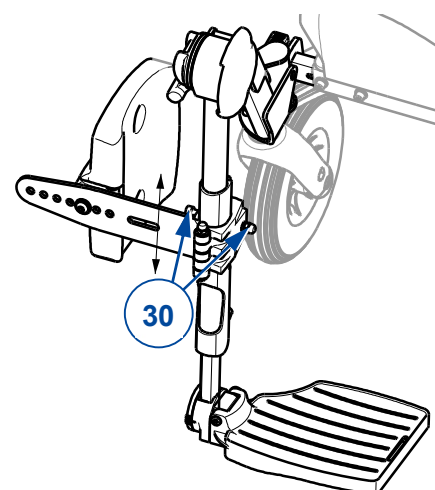
Při nastavení úhlu stupátka na ozubeném úchytu:

1. Povolte šroub s vnitřním šestihranem (25) na nožní opěrce (26).
2. Otočte nožní desku do požadovaného úhlu (80°- 100°). Čárky (27) na ozubeném úchytu indikují úhlové polohy.
3. Znovu utáhněte šroub s vnitřním šestihranem (25).
4. Postup zopakujte pro druhou opěrku nohou.



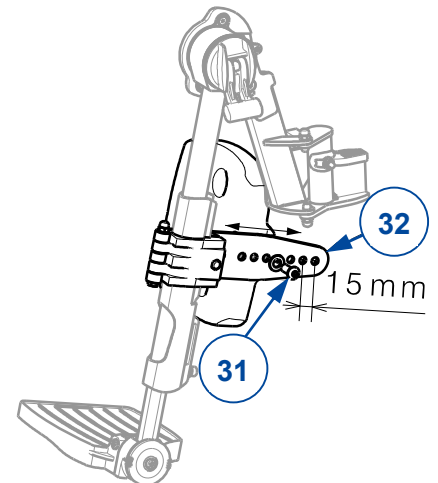
### Výška lýtkové opěrky

1. Otočte lýtkovou opěrku směrem ven.
2. Povolte šroub s vnitřním šestihranem (30), který připevňuje podpěru lýtkové opěrky na nožní opěrce.
3. Posuňte lýtkovou opěrku nahoru/dolů do pohodlné polohy (plynule).
4. Znovu maticí utáhněte šroub s vnitřním šestihranem (30).
5. Postup zopakujte pro druhou lýtkovou opěrku. Zajistěte, aby byly obě lýtkové opěrky ve stejné poloze.



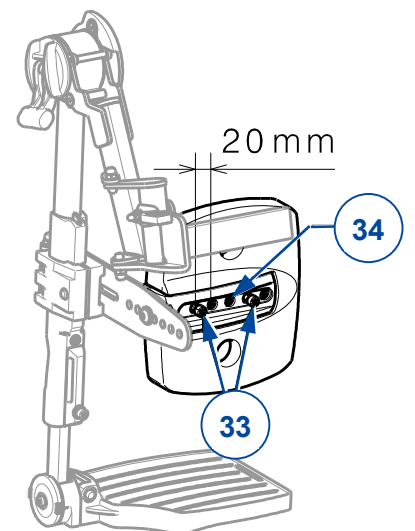
### Hloubka lýtkové opěrky

1. Povolte šroub s vnitřním šestihranem (31) na podpěře lýtkové opěrky (32).
2. Nastavte hloubku lýtkové opěrky na pohodlnou polohu (je dostupných 7 poloh).
3. Znovu utáhněte šroub s vnitřním šestihranem (31).
4. Postup zopakujte i pro druhou lýtkovou opěrku. Zajistěte, aby byly obě lýtkové opěrky ve stejné poloze.



### Šířka mezi lýtkovými opěrkami

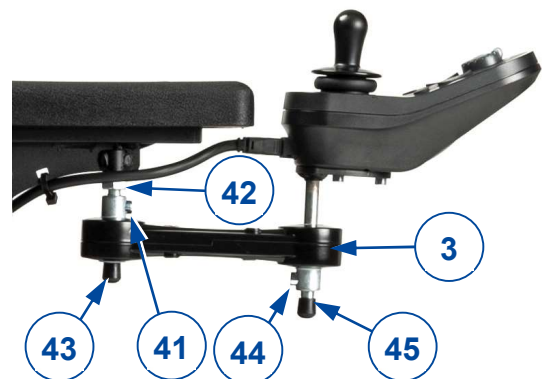
1. Povolte dva šrouby s vnitřním šestihranem (33) na zadní straně lýtkové opěrky.
2. Nastavte šířku na pohodlnou polohu (je dostupných 2 poloh). Nepoužívejte otvor (34) uprostřed!
3. Utáhněte znovu dva šrouby s vnitřním šestihranem (33).
4. Postup zopakujte i pro druhou lýtkovou opěrku. Zajistěte, aby byly obě lýtkové opěrky umístěny symetricky.



## 3.2.7 Ovládací konzola

### *Levá nebo pravá montážní poloha*

5. Při odmontování šroubu s vnitřním šestihranem M6 (41) držte ovládání za jeho podpěru (3).
6. Povolte šestihrannou matici (42) a odmontujte držadlo (43) z loketní opěrky.
7. Držadlo (43) namontujte na jinou loketní opěrku a zajistěte je šestihrannou maticí (42).
8. Namontujte podpěru ovládání (3) šroubem s vnitřním šestihranem (41) na držadlo (43).
9. Zkontrolujte správné dotažení všech spojů.
10. Natáhněte kabel a připojte jej k ovládací konzole.



### *Ovládací konzola – výška*

Výšku ovládací konzoly lze podle typu hřídele nastavovat do 2+4 poloh, nebo 6+4 poloh:

1. Při odmontování šroubu s vnitřním šestihranem M6 (41) přidržíte ovládání.
2. Pohybuje podpěrou ovládání (3) po držadle (43) nahoru a dolů a namontujte šroub s vnitřním šestihranem (41).
3. Stejně v případě potřeby nastavte výšku konzoly na držadle (45) a zjistěte šroubem s vnitřním šestihranem (44).
4. Zkontrolujte správné dotažení všech spojů.
5. Natáhněte kabel a připojte jej k ovládací konzole.

### 3.3 Výměna baterie


**POZOR**

Riziko zranění a poškození

- Baterie smí měnit pouze vyškolený personál
- Vyvarujte se kontaktu s kyselinou z baterií.
- Baterie měňte pouze v dobře větraném prostoru.
- Zkontrolujte, že ventilační otvory krytu baterie nejsou zaneseny žádnými nečistotami.
- Před nabíjením baterií si nejprve v návodu k obsluze přečtěte pokyny pro nabíjení.

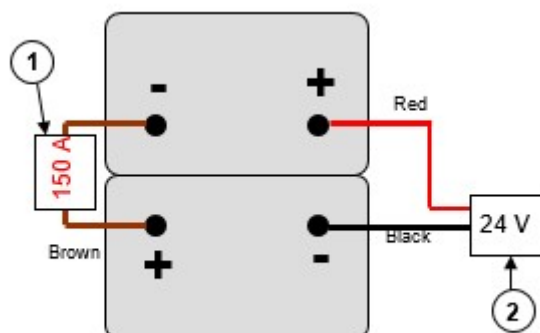
**CS**

1. Sejměte přední kryt baterie odstraněním dvou knoflíků nahoře a jednoho knoflíku dole.
2. Odsuňte desku s napájecím modulem povolením a odstraněním šroubů v horních rozích. Nyní se dostanete k bateriím.

Vyměňte obě baterie současně a nahradte je stejným typem používaným v invalidním vozíku. Nebude-li to možné, kontaktujte nejbližší pobočku Vermeiren.

Zapojení baterií:

- 1) Pojistka
- 2) Přípojka (elektronický systém)



### 3.4 Výměna kol nebo pneumatik


**POZOR**

Riziko zranění a poškození

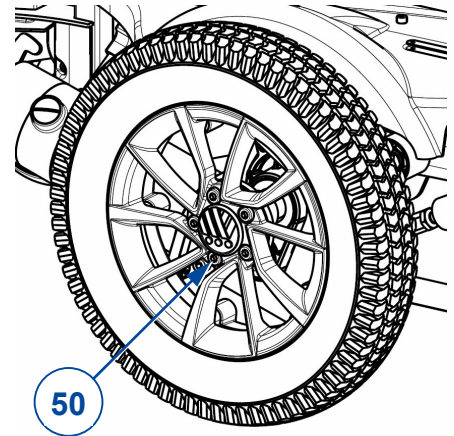
- Před výměnou zkontrolujte, že je z pneumatiky vypuštěn veškerý vzduch.
- Invalidní vozík zdvihněte pomocí dřevěného špalku a zvedáku. Zvedák vždy umístěte pod spodní rám, nikdy pod jakoukoliv jinou část.
- Zkontrolujte, že se žádné části těla, duše ani jiné předměty nezachytily mezi pneumatiku a ráfek.
- Postupujte opatrně, abyste nepoškodili ráfek.
- Pře jízdu s vozíkem ověřte, že jsou všechny šrouby řádně dotaženy rukou.

1. Vyměňte duši a v případě potřeby i pneumatiku.
2. Nafoukněte pneumatiku nafukovacím zařízením, které je v souladu s nařízenými a ukazuje tlak v barech.
3. Zkontrolujte, že je tlak správný, viz označení tlaku na pneumatikách.

#### 3.4.1 Hnací kola

- i** Bude-li třeba vyměnit pneumatiky, nejprve zkontrolujte typ nasazených pneumatik. U pneumatik s liniovým vzorkem nezaměňujte levou a pravou pneumatiku.

1. Zvedákem zdvihněte hnací kolo ze země.
2. Vymontujte šrouby s vnitřním šestihranem (50) a sundejte kolo z příruby.
3. Otevřete ventilek pneumatiky a jemně ji stlačte, abyste vypustili vzduch.
4. Povolte 5 šroubů spojujících obě poloviny ráfku (na vnitřní polovině ráfku).
5. Poloviny ráfku oddělte a vyjměte duši z pneumatiky.
6. Novou nebo opravenou duši částečně nafoukněte.
7. Vložte duši do pneumatiky.
8. Obě poloviny ráfku nasadte zpět na pneumatiku. Ověřte, že ventilek duše vyčnívá ven z otvoru pro ventilek v ráfku.
9. Poloviny ráfků spojte 5 šrouby s vnitřním šestihranem. Utáhněte rukou.
10. Pneumatiku nafoukněte na správný tlak, viz označení na pneumatice.
11. Ze závitů 5 šroubů příruby s vnitřním šestihranem (50) vyčistěte mastnotu a jiná znečištění. Na šrouby naneste závitové lepidlo (např. Loctite).
12. Kolo namontujte na přírubu.
13. Spusťte zvedák.
14. Zkontrolujte pevné dotažení šroubů s vnitřním šestihranem.



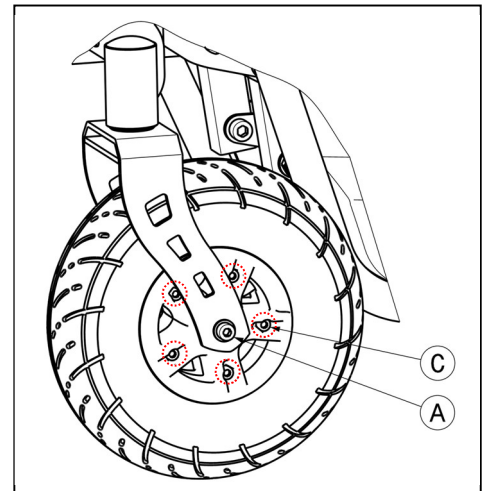
### 3.4.2 Řídicí kola (přední kola)

#### DEMONTÁŽ

- A. Uvolněte šroub na ose řídicího kola a sejměte jej z řídicí vidlice.
- B. Lehkým stisknutím přítlačného kolíku ve ventilkou vypusťte vzduch z řídicího kola.
- C. Uvolněte 5 šroubů, které drží dělený ráfek dohromady. Nyní oddělte strany ráfku.

#### MONTÁŽ

- Vložte částečně nafouknutou duši do pneumatiky.
- C. Spojte dvě strany ráfku vnitřkem pneumatiky a pomocí 5 spojovacích šroubů je přišroubujte k sobě.
  - B. Ověřte, že ventilek vyčnívá ven z otvoru pro ventilek v ráfku.
  - A. Vložte kolo zpět do přední vidlice a nafoukněte jej.







Vermeiren GROUP NV  
Vermeirenplein 1 / 15  
2920 Kalmthout  
BE

website: [www.vermeiren.com](http://www.vermeiren.com)

### **Pokyny pro specializovaného prodejce**

Tento návod k obsluze je součástí dodávky a musí být součástí každého prodaného produktu.

Verze: A, 2020-03

### **Všechna práva vyhrazena, včetně překladu.**

Šíření jakékoliv části tohoto katalogu jakýmkoliv způsobem (tisk, kopie, mikrofilm nebo jiný způsob) bez písemného souhlasu vydavatele, nebo zpracování, duplikace či distribuce prostřednictvím elektronických systémů je zakázáno.